

# Integrációs tesztelés, rendszerteresztelés, validációs tesztelés

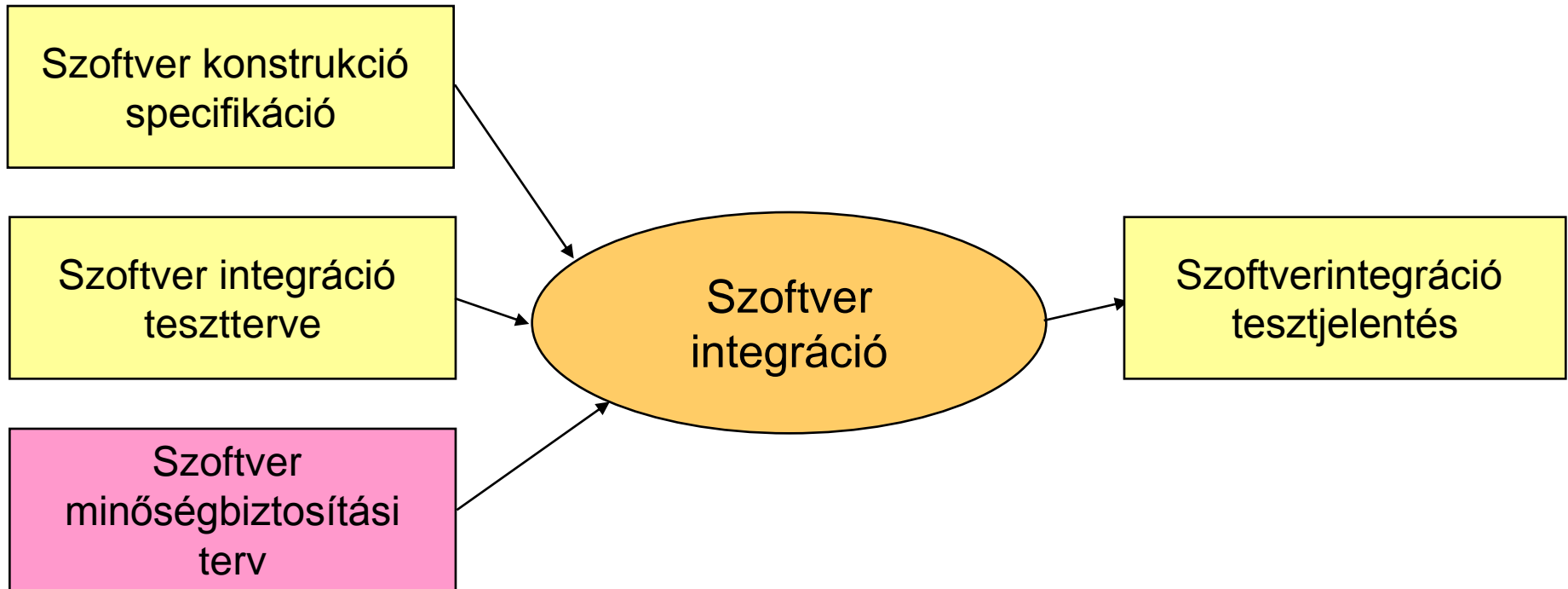
Majzik István

Budapesti Műszaki és Gazdaságtudományi Egyetem

Méréstechnika és Információs Rendszerek Tanszék

<http://www.mit.bme.hu/>

# Szoftver integráció

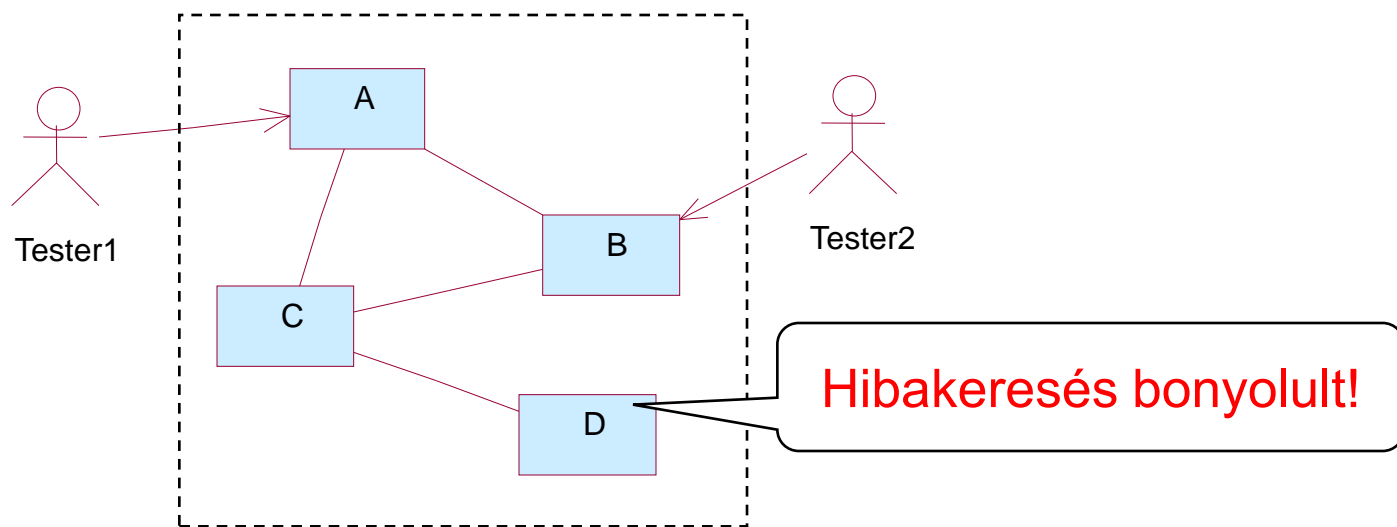


# Szoftvermodulok integrációja

- Cél:
  - Modulok fokozatos kombinációja annak érdekében, hogy az **interfészeket és összeillesztett elemeket** még a rendszerintegráció előtt tesztelni lehessen.
  - Szisztematikus módszer: Minden **együttműködés** (interfész használat) **tesztje**
    - Használati **forгатókönyvek** alapján
- Tipikus módszerek a szabványokban:
  - Statikus elemzés
  - Dinamikus elemzés és tesztelés
    - Ekvivalencia-osztályok és bemeneti adatfelosztás szerinti teszt
    - Tesztesetek a határérték elemzésből
    - Tesztesetek hibabecslésből és hibakeresésből
  - Valószínűségi tesztelés

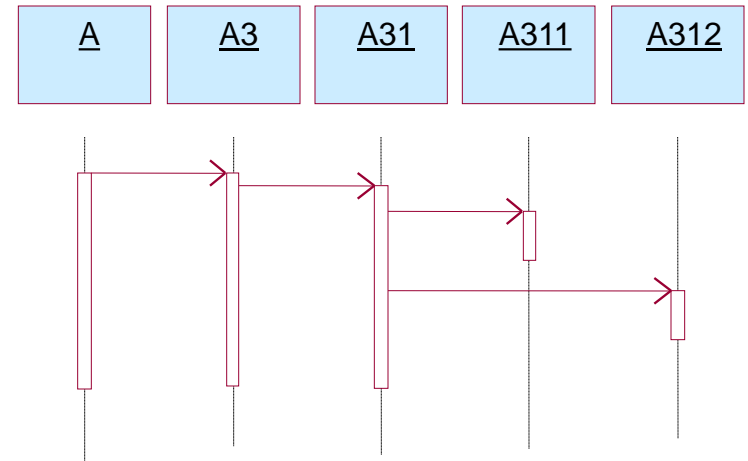
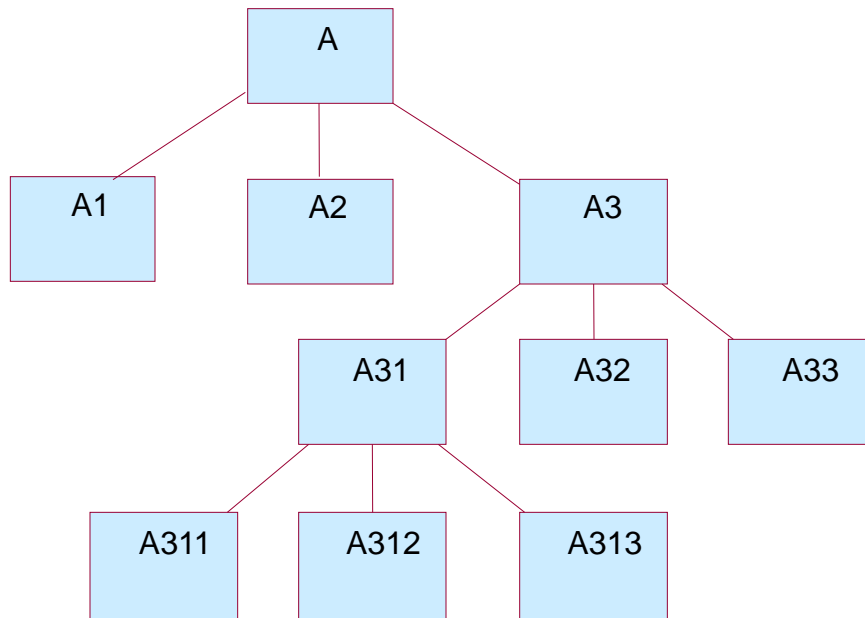
# “Big bang” integrációs tesztelés

- Teljes rendszer tesztelése a **külső interfészek**en keresztül
- Külső teszt végrehajtó
- Rendszer funkcionális specifikációja alapján történik
- Kis rendszerek esetén alkalmazható



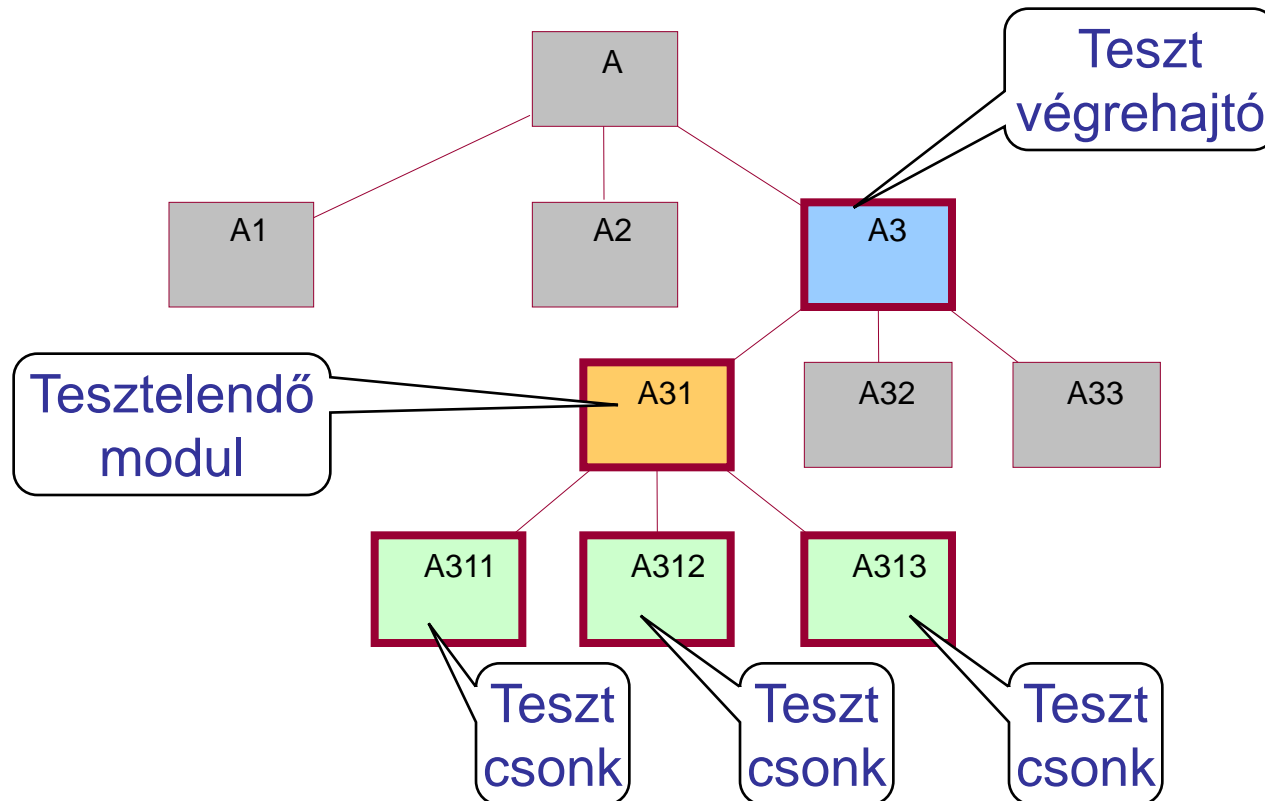
# Inkrementális integráció és tesztelés

- Nagy rendszerek esetén megkönnyíti a hibakeresést
- Modul hívási hierarchia (ideális eset):



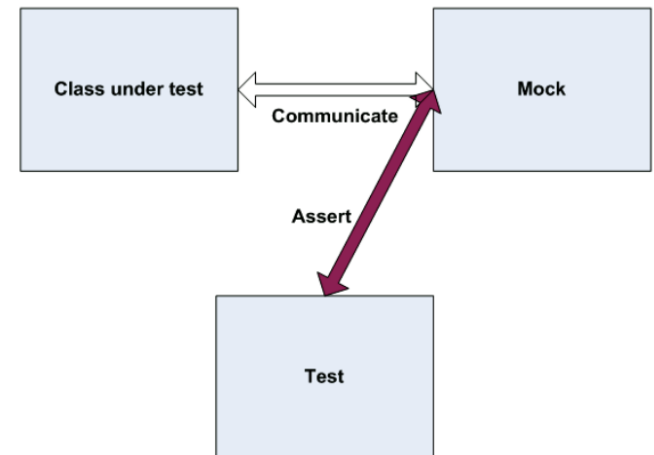
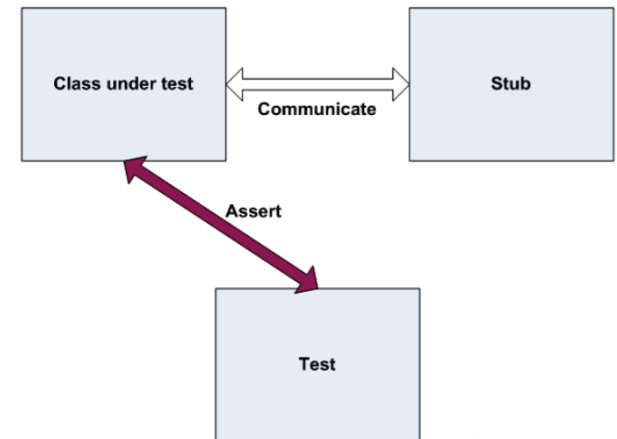
# Modulok izolációs tesztelése a modul hierarchiában

- Modulok egyenként, elszigetelten teszteltek
- Teszt végrehajtó és teszt csonkok szükségesek



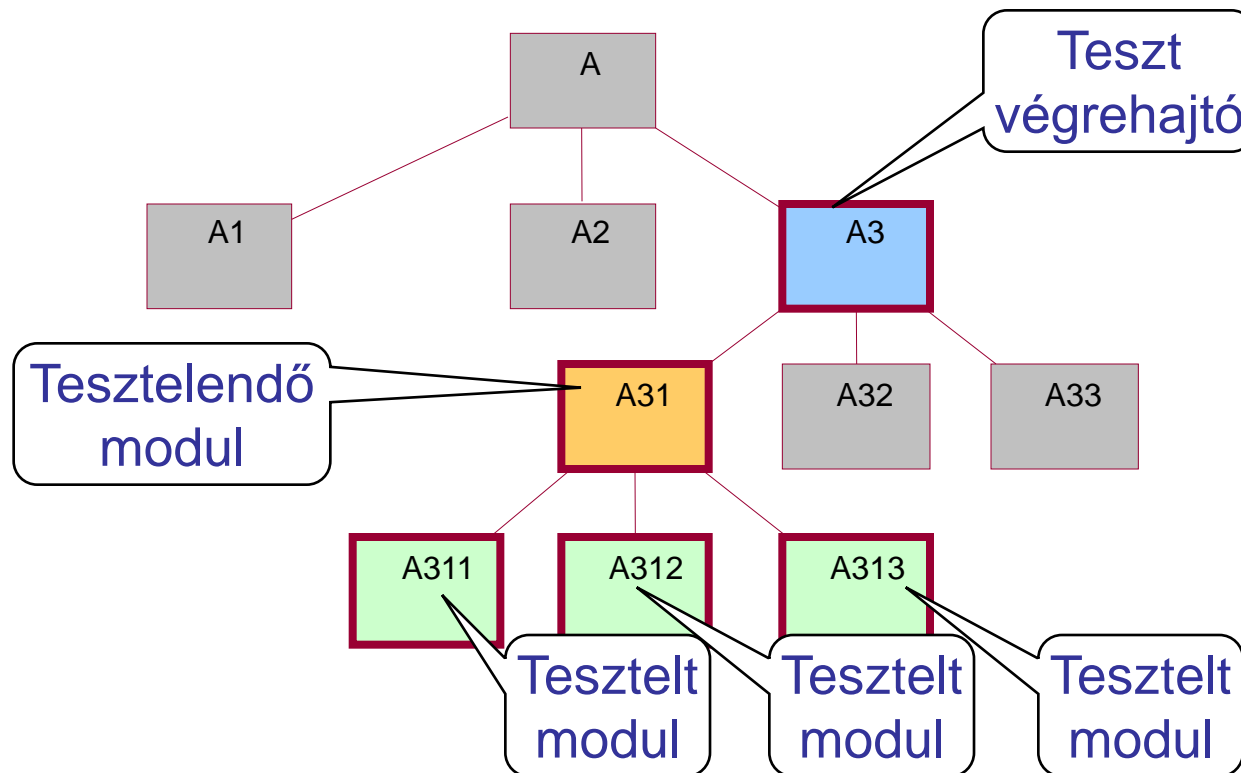
# Általános probléma: Függőségek kezelése

- Sokféle technika a helyettesítésre
  - Ld. „isolation frameworks” (pl. Mockito, JMock, ...)
  - Összefoglaló név: **Test double**
- Stub (csonk)
  - Rögzített válaszok adott hívásokra
  - SUT **állapotának** ellenőrzésére
- Mock
  - Elvárt és ellenőrzött viselkedés
  - SUT **interakcióinak** ellenőrzésére (hányszor, milyen paraméterű hívás ...)
- Dummy
  - Nem használt („kitöltő”) objektum
- Fake
  - Működő, de nem az „éles” objektum



# Alulról felfelé történő integrációs tesztelés

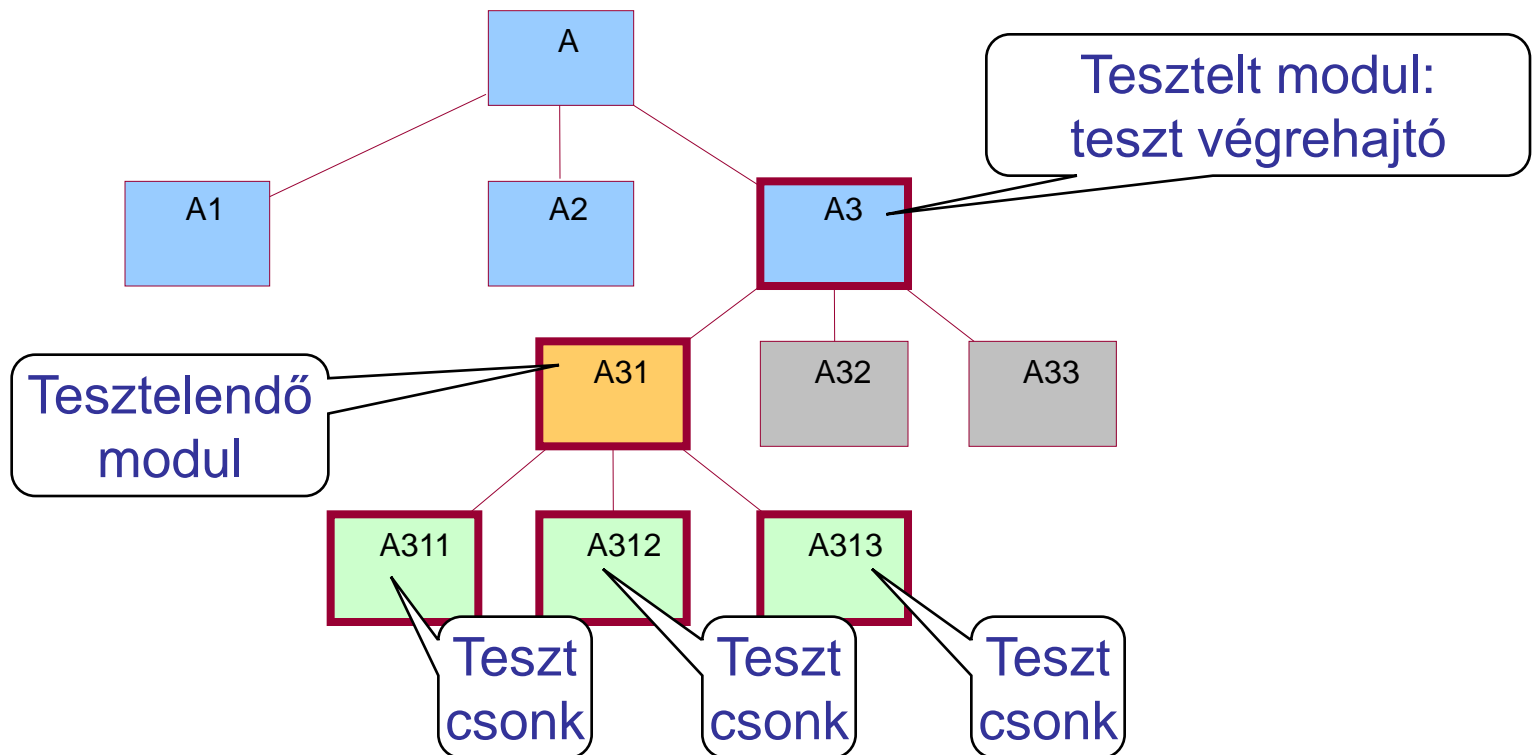
- Tesztelendő modul a már **teszteltek**et használja
- **Teszt végrehajtó** szükséges
- Integrációval párhuzamosan megtehető
- Modul módosítás: Felette lévők tesztjére hatással van





# Felülről lefelé történő integrációs tesztelés

- Modulok a **hívó modulokból** kerülnek tesztelésre
- **Csonkok** helyettesítése tesztelendő modulokkal
- Erősen követelmény-orientált (“fentről” tesztelünk)
- Modul módosítás: Alatta lévők tesztelését módosítja



# Összehasonlítás

	Alulról felfelé történő integrációs tesztelés	Felülről lefelé történő integrációs tesztelés
Előnyök	<ul style="list-style-type: none"><li>• Integráció orientált, konstruktívabb</li><li>• Könnyebb megfigyelni és irányítani a tesztek</li></ul>	<ul style="list-style-type: none"><li>• Követelmény-orientált, ellenőrzéshez jól illeszkedő</li><li>• Hamar összeállhat egy demonstrálható „alkalmazás váz”</li></ul>
Hátrányok	<ul style="list-style-type: none"><li>• A rendszer maga csak a legvégén áll össze</li></ul>	<ul style="list-style-type: none"><li>• Csonkok készítése általában nehezebb</li><li>• Teszt bemenetek távol lehetnek az épp integrálandó modultól</li></ul>

# Futtató rendszer integrációja

- Motiváció:

Nehéz csonkokat írni a futtató rendszerhez

– Pl. OS, RT-OS, taszk ütemezés ...

- Stratégia:

1. Alkalmazás modulok integrációja és tesztelése felülről lefelé, a futtató rendszer szintjéig

2. Futtató rendszer alulról felfelé történő tesztelése

- Funkciók izolációs tesztelése

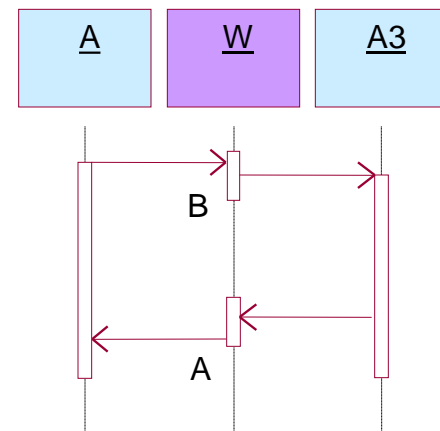
- „Big bang” tesztelés

az alkalmazás hierarchia legalsó rétegével integrálva

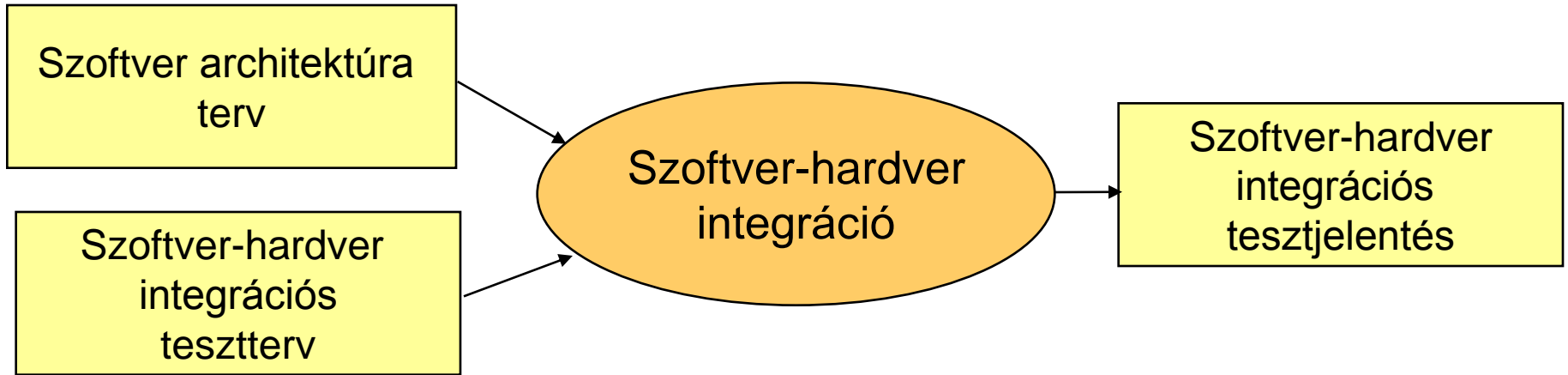
3. Alkalmazás és futtatórendszer integrációja, a felülről lefelé történő tesztelés befejezése

# Eszközök az integrációs teszteléshez

- Wrapper (csomagoló) kódrészletek
  - „Before” wrapper: A hívás végrehajtása előtt
    - Paraméterek vizsgálata
    - Hívási szekvencia ellenőrzése
  - „After” wrapper: A hívás végrehajtása után
    - Visszaadott érték ellenőrzése vagy módosítása
  - „Replace” wrapper: A hívott helyettesítése
    - Teszt csonk megvalósítás



# Szoftver-hardver integráció



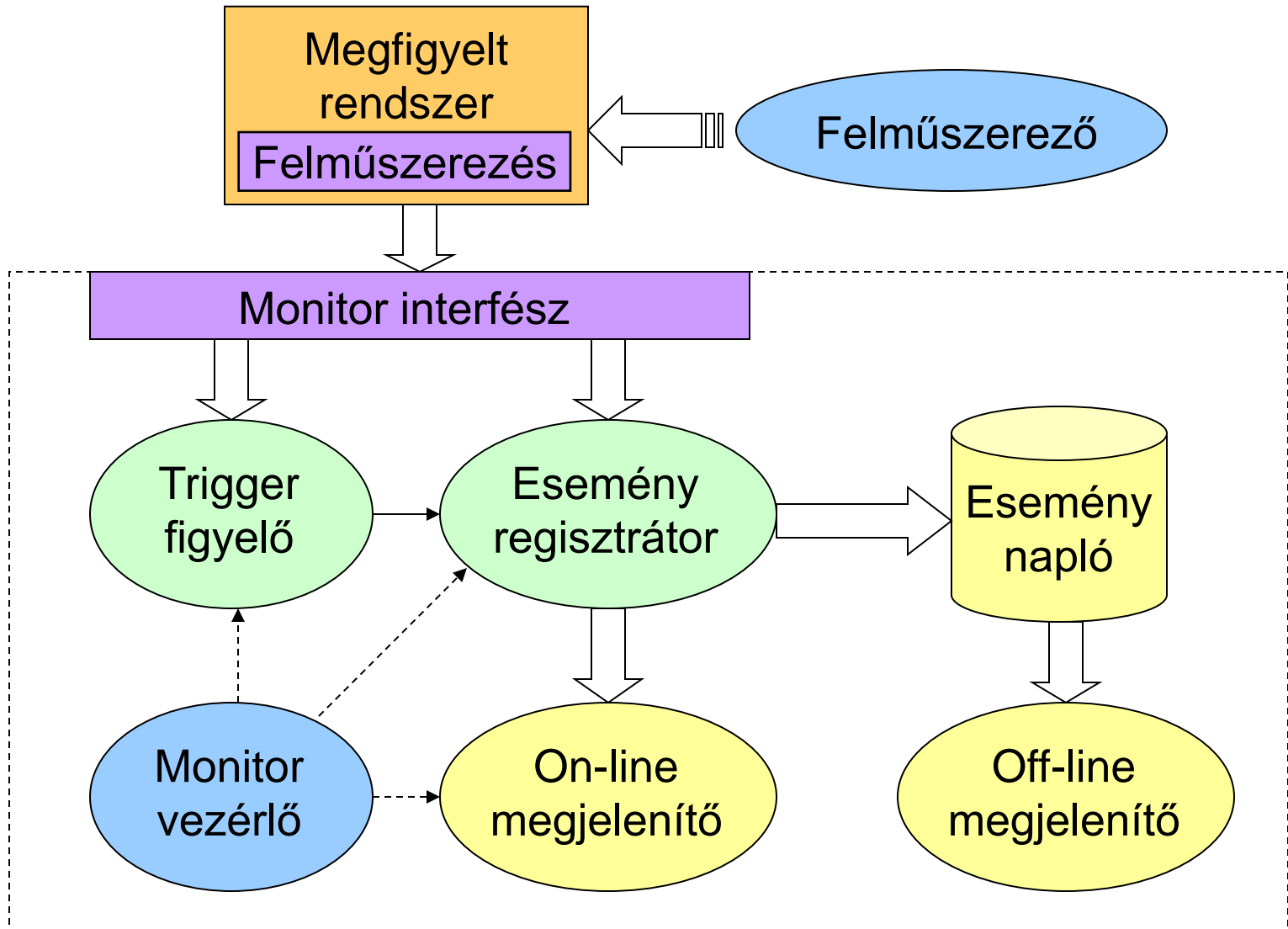
# Szoftver-hardver integráció

- Célok: Szoftver és hardver „összekapcsolása”
  - Együttműködésük megfelelőségének bizonyítása
    - Funkcionalitás és teljesítmény szempontjából (pl. elosztott rendszerben)
    - Hibahatások szempontjából (pl. biztonságkritikus rendszerben)
  - Szoftver-hardver integrációs teszterv alapján
- Módszerek a szabványokban:
  - Funkcionális és „fekete doboz” tesztelés
    - Ekvivalencia-osztályok és bemeneti adatfelosztás teszt
    - Határérték elemzés
    - Tesztesetek ok-okozati diagramokból
    - Folyamatszimuláció
    - Prototípus készítés
  - Teljesítménytesztelés
    - Válaszidő- és memóriakikötések tesztelése
    - Teljesítmény követelmények tesztelése
    - Lavina- / stressz tesztelés

# Gyakran használt technológia: Monitorozás

- Megfigyelendő:
  - Időadatok, kommunikáció, szinkronizáció, ...
  - Memóriafooglalás, CPU terhelés, ...
- Feladatok:
  - Információ hozzáférés: **Felműszerezés**
    - Szoftver úton: Extra utasítások beszúrása
    - Hardver úton: Csatlakozás a rendszer buszra, kimenetekre
  - Információ szűrés: **Triggerelés**
    - Szoftver úton: Extra utasítások megoldják
    - Hardver úton: Busz forgalom, jelek figyelése
  - Információ tárolás: **Regisztrálás**
    - Szoftver úton: Naplózás szoftver modulból
    - Hardver úton: Jelek mintavételezése („logikai analizátor”)

# Általános monitorozási séma





# Előfeldolgozás (felműszerezés)

```
for (i=0; i<9; i++) {  
    V(sm1);  
    if (i==a) {  
        P(sm1);  
    } else {  
        P(sm2);  
    }  
}
```

Elő-  
feldolgozó

```
for (i=0; i<9; i++) {  
    EV(V1); V(sm1);  
    if (i==a) {  
        EV(P1); P(sm1);  
    } else {  
        EV(P2): P(sm2);  
    }  
}
```

```
void switch_up() {  
    if( gear == 5 ) {  
        error();  
        return;  
    }  
    set_gear( gear+1 );  
}
```

```
char _TABLE[ NUM_BLOCK / 8 ];  
void switch_up() {  
    if( gear == 5 ) {  
        error();  
        _TABLE[17/8] |= (1<<(17%8));  
        return;  
    }  
    set_gear( gear+1 );  
    _TABLE[18/8] |= (1<<(18%8));  
}
```

# Monitorozás problémái

- **Beavatkozás:**

Ha a rendszer erőforrásait használjuk, akkor megváltoztatjuk a rendszer viselkedését

- Példa: Időzítések, eseménysorrend eltérő lesz
- Megoldás: Hardver monitorozás, korrekció, bennhagyás

- **Szemantikai hézag:**

A megfigyelt információ különbözik a szükséges információtól

- Példa: Processzor buszjelekből szemafor műveletekre következtetni
- Megoldás: Rugalmas (szoftver) triggerelés vagy off-line analízis

- **Globális jellemzők származtatása:**

Elosztott rendszerek esetén a lokális információból globális jellemzők

- Példa: Körkörös várakozás detektálása
- Megoldás: Központi monitor, lokális monitorok szinkronizálása

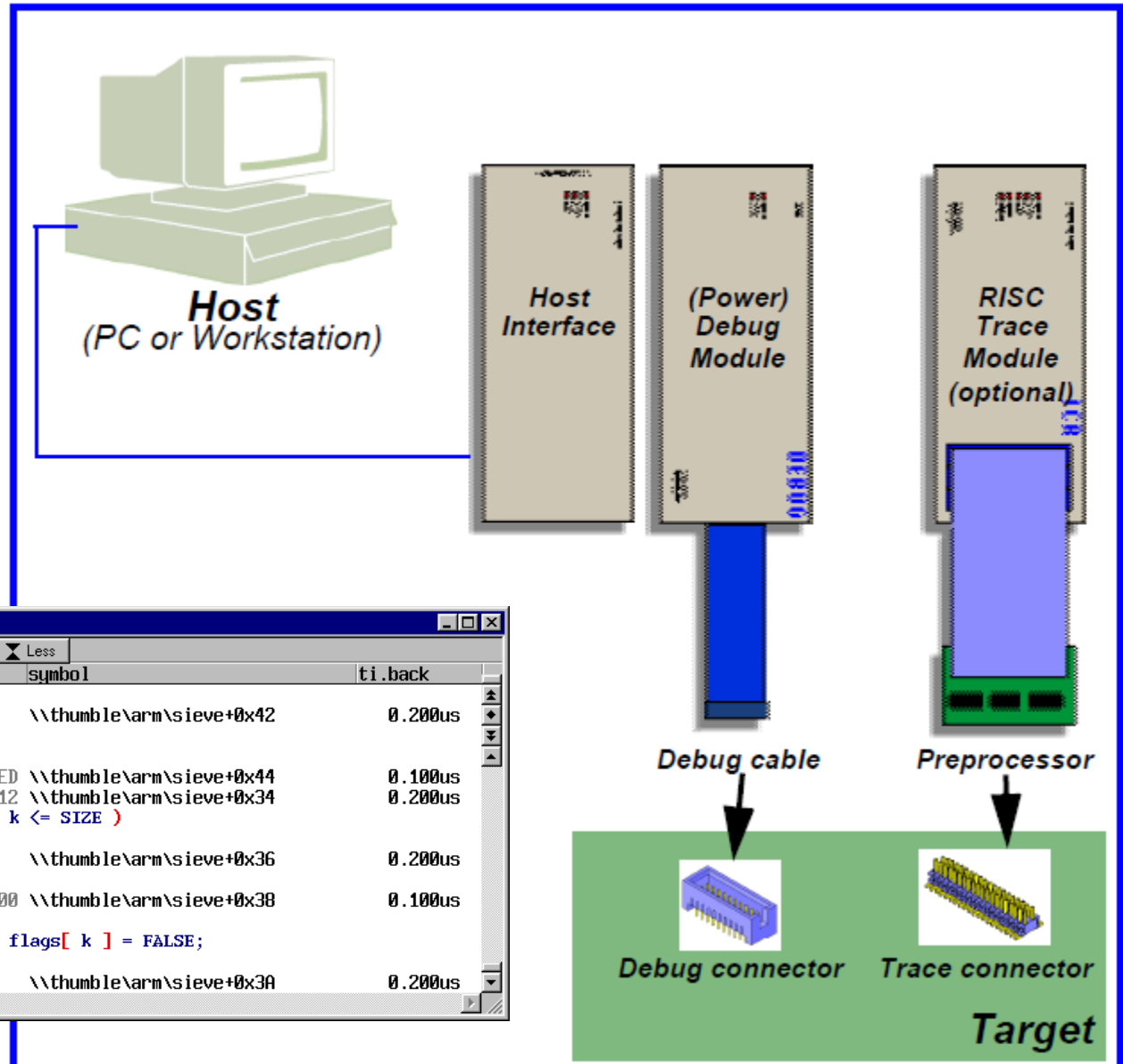
# Általános megoldások áttekintése

Monitorozás típusa / feladat	Felműszerezés	Triggerelés	Regisztrálás
<b>Szoftver</b> (rugalmas, beavatkozó)	Trigger utasítások (aut.) beszúrása	Trigger utasítások közvetlenül	Alkalmazás, vagy monitor processz
<b>Hardver</b> (nem beavatkozó, de specifikus)	Közvetlen csatlakozás	Hardver komparátor	Lokális vagy távoli puffer
<b>Hibrid</b> (rugalmas, kevésbé beavatkozó)	Trigger utasítások (aut.) beszúrása	Trigger utasítások közvetlenül	Hardver (lokális vagy távoli puffer)

# Példa: Hardver monitorozás

## Lauterbach TRACE32

- Bus trace, program trace
- 512 Kframes trace memory
- 94 channels
- 36 bit time stamp  
25 ns resolution



B::TRace.List

record	run	address	cycle	d.l	symbol	ti.back
-00000023	f	add r3,r3,r7				
696		T:00001BBE	fetch	3101	\\thumble\arm\sieve+0x42	0.200us
-00000022	f	b 0x1BB0				
692		T:00001BC0	fetch	E7ED	\\thumble\arm\sieve+0x44	0.100us
-00000021	f	T:00001BB0	fetch	2B12	\\thumble\arm\sieve+0x34	0.200us
692					while ( k <= SIZE )	
-00000020	f	cmp r3,#0x12				
693		T:00001BB2	fetch	DC04	\\thumble\arm\sieve+0x36	0.200us
-00000019	f	bgt 0x1BBE				
693		T:00001BB4	fetch	2400	\\thumble\arm\sieve+0x38	0.100us
694					{	
-00000018	f	mov r4,#0x0				
694		T:00001BB6	fetch	4805	\\thumble\arm\sieve+0x3A	0.200us
-00000018					flags[ k ] = FALSE;	
-00000018					}	

# Példa: Szoftver monitorozás

- Profilerek:
  - Függvényhívási hierarchia felderítése, hívási gyakoriság hozzárendelése
  - Az egyes függvényekben eltöltött idő hozzárendelése  
→ mit érdemes újraírni, optimalizálni
  - Annotált forrás: programsorok végrehajtási gyakorisága
  - Célkörnyezetben futtatva használhatók az eredmények
- Példa: gprof
  - Program felműszerezése: speciális fordítás  
cc -pg prog.c -o prog (opció; gcrt0.o, libc\_p.a)
  - Futás közbeni adatgyűjtés: adat file-ok (gmon.out)
  - Off-line kiértékelés: gprof prog gmon.out

# Példa: gprof jelentés: Flat profile

% time	cumulative seconds	self seconds	calls	self us/call	total us/call	name
33.65	0.71	0.71	4	177500.00	177500.00	RELERR
28.91	1.32	0.61	4	152500.00	152500.00	RELFINE
13.27	1.60	0.28	60	4666.67	4666.67	RELCOARSE
10.90	1.83	0.23	32	7187.50	7187.50	INTERPOL
6.16	1.96	0.13	4	32500.00	32500.00	RESFINE
2.84	2.02	0.06	28	2142.86	2142.86	RESCOARSE
1.90	2.06	0.04	1	40000.00	40000.00	write_res
1.42	2.09	0.03	1	30000.00	30000.00	INIT
0.95	2.11	0.02	8	2500.00	2500.00	PUTZERO
0.00	2.11	0.00	1	0.00	0.00	OUTPUT

- **Time:** Percentage of the total running time of program used by this function
- **Cumulative seconds:** Sum of the seconds accounted for by this function and those listed above it
- **Self seconds:** The number of seconds accounted for by this function alone
- **Self us/call:** The average number of microseconds spent in this function per call
- **Total us/call:** The average number of microseconds spent in this function and its descendents per call

# Példa: gprof jelentés: Call graph

index	% time	self	children	called	name
[1]	100.0	0.00	2.11		main [1]
		0.71	0.00	4/4	RELERR [2]
		0.61	0.00	4/4	RELFINE [3]
		0.28	0.00	60/60	RELCOARSE [4]
		0.23	0.00	32/32	INTERPOL [5]
		0.13	0.00	4/4	RESFINE [6]
		0.06	0.00	28/28	RESCOARSE [7]
		0.04	0.00	1/1	write_res [8]
		0.03	0.00	1/1	INIT [9]
		0.02	0.00	8/8	PUTZERO [10]
-----					
		0.71	0.00	4/4	main [1]
[2]	33.6	0.71	0.00	4	RELERR [2]
-----					
		0.61	0.00	4/4	main [1]
[3]	28.9	0.61	0.00	4	RELFINE [3]

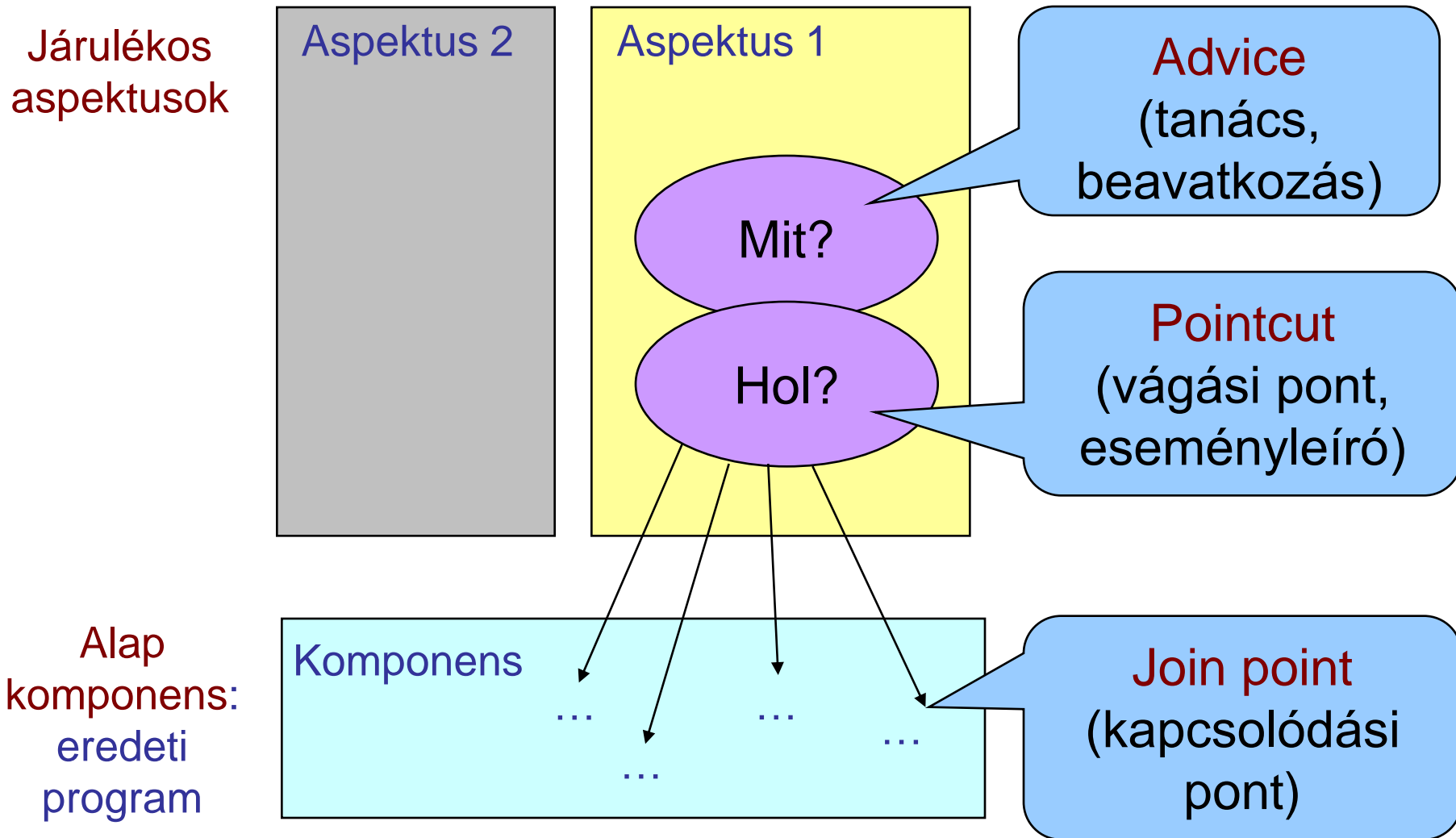
- **Self:** Total amount of time spent in this function
- **Children:** Total amount of time propagated into this function by its children
- **Called:** Number of times the function was called

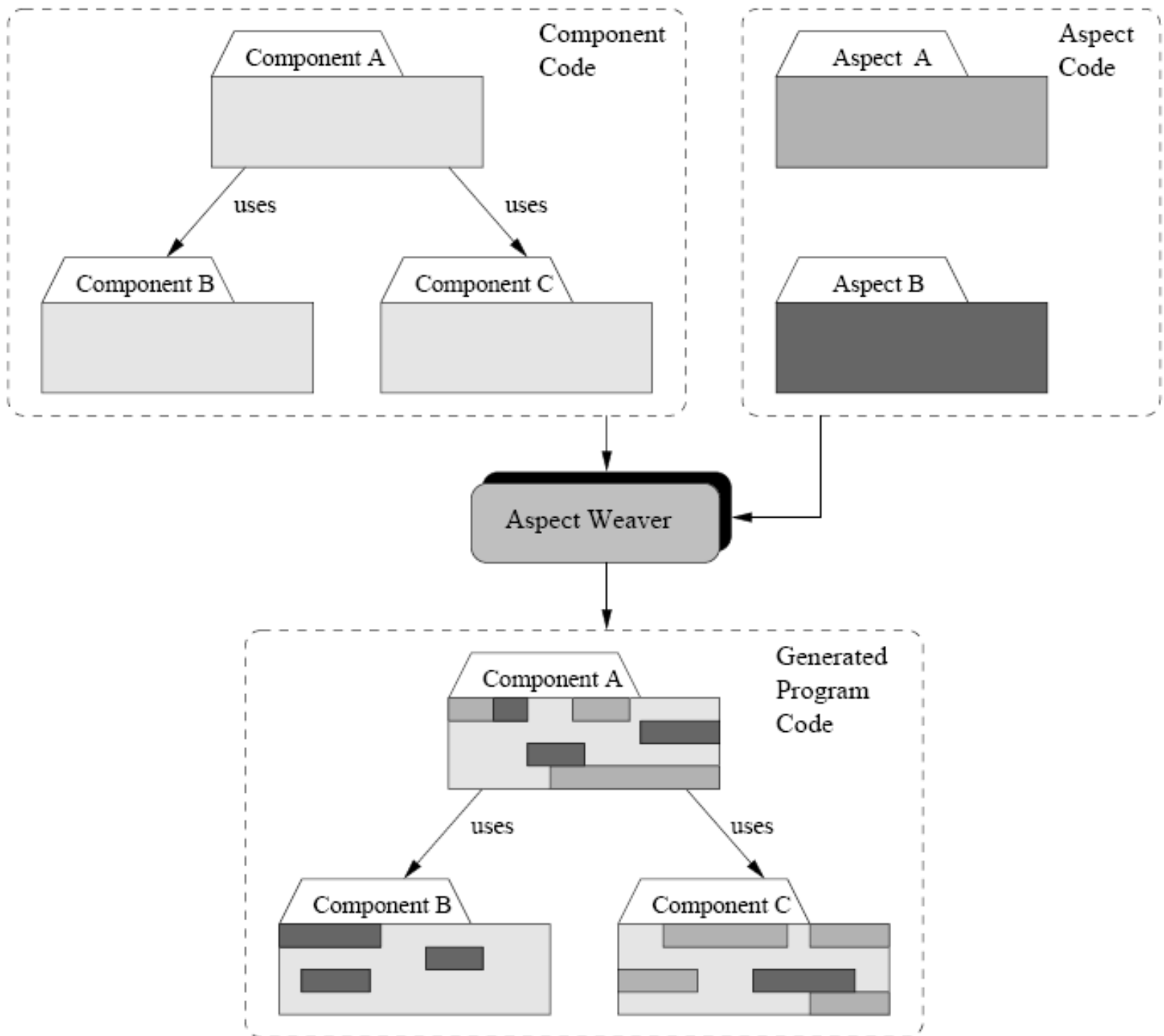
# Példa: Monitorozás megvalósítása AOP-vel

- A monitorozás a teljes szoftvert „átszövő” beavatkozás
  - Naplózás, nyomkövetés, hibakezelés is ilyen
  - Sok helyen kellene beavatkozni, módosítani
- Beavatkozások modularizálása ún. aspektusokban
  - Megadható a beavatkozás helye (reguláris kifejezés)
    - Vágási pont (pointcut): hová kell kapcsolódnunk?
      - kapcsolódási pont (join point): aspektus interakció helye  
pl. `send* ()` - minden `send` kezdetű metódus
  - Újrahasználható beavatkozás (viselkedés)
    - Beavatkozás (advice): mit kell ott csinálni?  
Pl. naplófájlba írás a `send* ()` végrehajtásáról
- Fordítás során:
  - Aspektus és eredeti kód összefésülése (felműszerezés)



# Példa: Aspektus-orientált programozás





# Példa: Aspektus-orientált minta

Eredeti forráskód:

```
class Controller {  
    public int send(int msg) {  
        <<sending message>>  
    }  
}
```

A send() hívást szeretnénk regisztrálni

Vágási pont definiálás loggedCall névvel

Aspektus kód:

```
public aspect SimpleLog {  
    pointcut loggedCall(int msg):  
        execution(public int Server.send*(..) && args(msg);  
  
    before(int input): loggedCall(msg) {  
        <<log request(msg)>>  
    }  
  
    after() throwing exception (Exception e): loggedCall() {  
        <<log exception>>  
    }  
}
```

Vágási pont (**trigger**):  
send() végrehajtása

Vágási pont előtt avatkozunk be

Beavatkozás (**regisztrálás**)

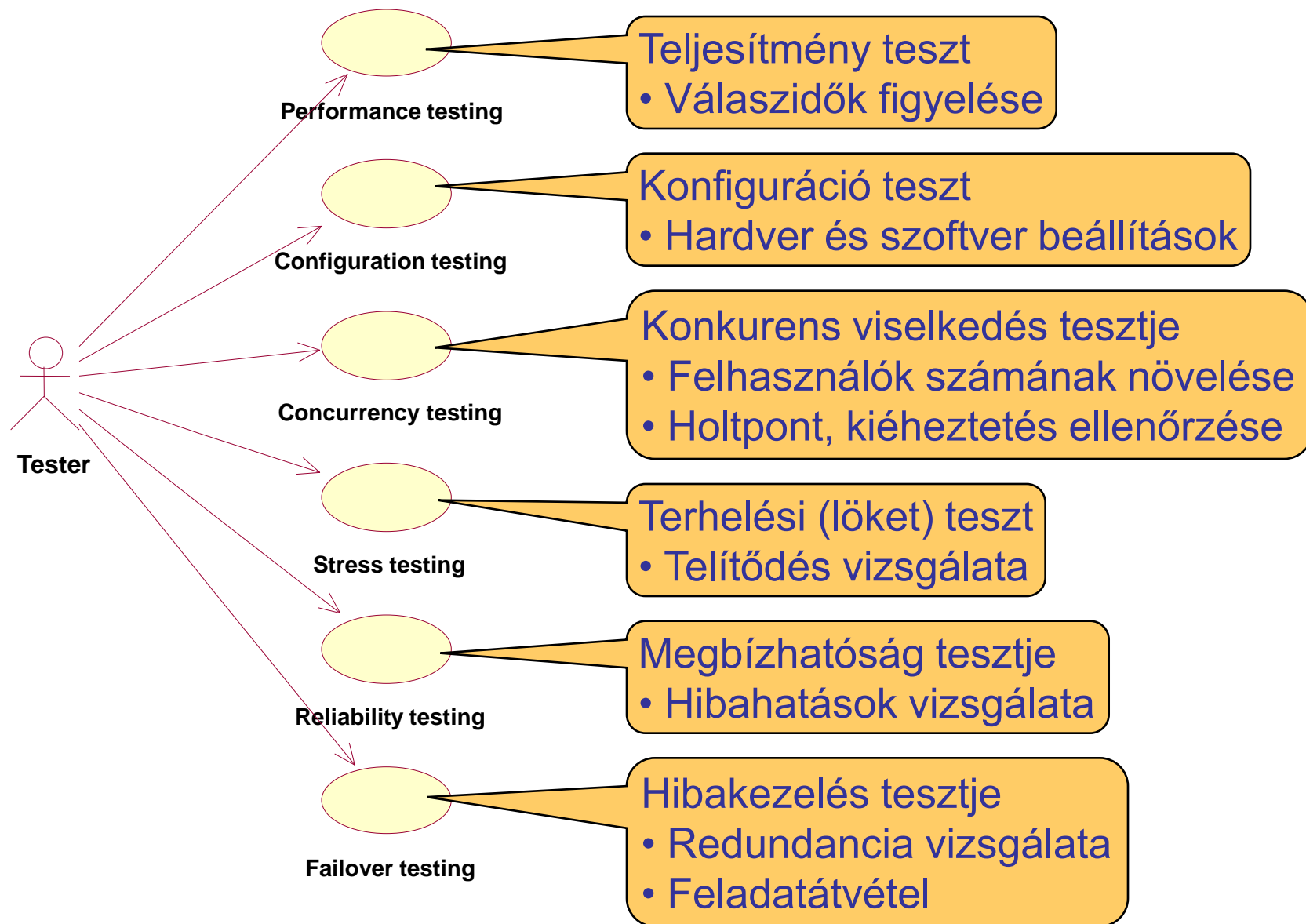
Kivétel dobásának regisztrálása

# Rendszertesztelés

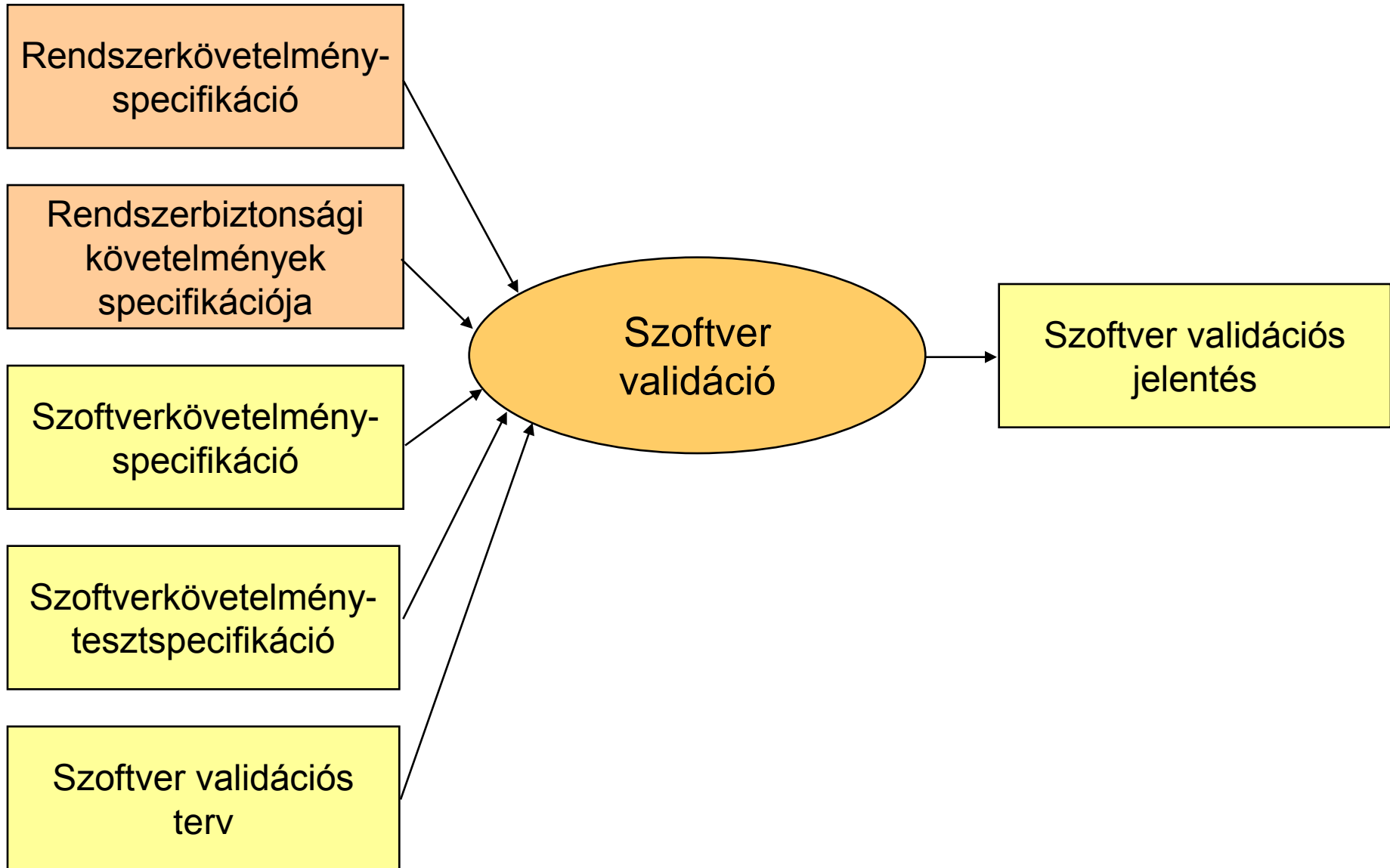
## Tesztelés a rendszerszintű specifikáció alapján

- Jellemzők:
  - Hardver-szoftver integráció után végezhető
  - Funkcionális tesztek +  
nem-funkcionális jellemzők tesztje is
- Kiemelhető:
  - Adat integritás vizsgálata
  - Felhasználói profil figyelembe vétele (terhelés)
  - Rendszer alkalmazhatósági korlátok megállapítása (erőforrás-használat, telítődés)
  - Hibahatások vizsgálata (ld. külön)

# Teszt típusok



# Szoftver érvényesítés (validáció)



# Validációs tesztelés

- Cél: Valóságos környezet hatásának tesztelése
  - Felhasználói elvárások figyelembe vétele:  
Nem specifikált felhasználói elvárások is megjelennek
  - Váratlan eseményekre való reagálás:  
Kis valószínűségű eseménykombinációk is megjelennek
- Időzíítési szempontok
  - Időzítések megfigyelése az adott környezetben
  - Korlátok ellenőrzése: Valósídejú monitorozás
- Környezeti szimuláció
  - Adott szituációk valóságban nem tesztelhetők (pl. védelmi rendszerek)
  - Szimulátorokat is validálni kell

# Összefoglalás: Tesztelési feladatok

## 1. Modul/unit tesztelés

- Izolációs tesztelés

## 2. Integrációs tesztelés

- „Big bang” tesztelés
- Top-down (felülről-lefelé) tesztelés
- Bottom-up (alulról-felfelé) tesztelés
- Futtató környezet integrációja

## 3. Rendszerteresztelés

- Teljes rendszer együttes tesztelése

## 4. Validációs tesztelés

- Felhasználói elvárások tesztelése
- Környezeti szimuláció



# A tesztek és a teszt környezet dokumentálása

Majzik István

Budapesti Műszaki és Gazdaságtudományi Egyetem

Méréstechnika és Információs Rendszerek Tanszék

<http://www.mit.bme.hu/>

# Standard test documentation (IEEE 829:1998)

## Standard for Software Test Documentation

### Test planning:

- **Test Plan:** What is tested, by whom, how, in what time frame, to what quality  
**SPACEDIRT:** Scope, People, Approach, Criteria, Environment, Deliverables, Incidentals, Risks, Tasks

### Test specification:

- **Test Design Specifications:** Test conditions, expected outcome, what is a successful test
- **Test Case Specifications:** The specific test data (test suites)
- **Test Procedure Specifications:** What kind of physical set-up is required, how the tester runs the test, what steps need to be followed

### Test reporting

- **Test Item Transmittal Report:** When specific tested items are passed from one stage of testing to another
- **Test Log:** What tests cases were run, by whom, in what order, and whether individual tests were passed or failed
- **Test Incident Report:** Details of test failure (when, why)
- **Test Summary Report:** Assessment about the quality of the system

# Standard test documentation (IEEE 829:2008)

## Standard for Software and System Test Documentation

### Test planning:

- **Master Test Plan (MTP)**: Overall test planning and mng. for multiple levels
- **Level Test Plan (LTP)**: Scope, approach, resources, and schedule of the testing

### Test design:

- **Level Test Design (LTD)**: Test cases, the expected results, the test pass criteria
- **Level Test Case (LTC)**: Specifying the test data for use in running the test cases
- **Level Test Procedure (LTPr)**: How to run each test (preconditions and the steps)

### Test reporting:

- **Level Test Log (LTL)**: Record of relevant details about the execution
- **Anomaly Report (AR)**: Events that occur during testing and require investigation
- **Level Interim Test Status Report (LITSR)**: Summarize/evaluate interim results
- **Level Test Report (LTR)**: Summarize/evaluate the results after test execution has finished for the specific test level
- **Master Test Report (MTR)**: Summarize/evaluate the results of the levels

# U2TP: UML 2 Testing Profile (OMG, 2004)

- Able to capture all needed information for **functional black-box testing** (specification of test artifacts)
  - Mapping rules to TTCN-3, JUnit
- **Language** (notation) and **not a method** (how to test)

## Packages (concept groups):

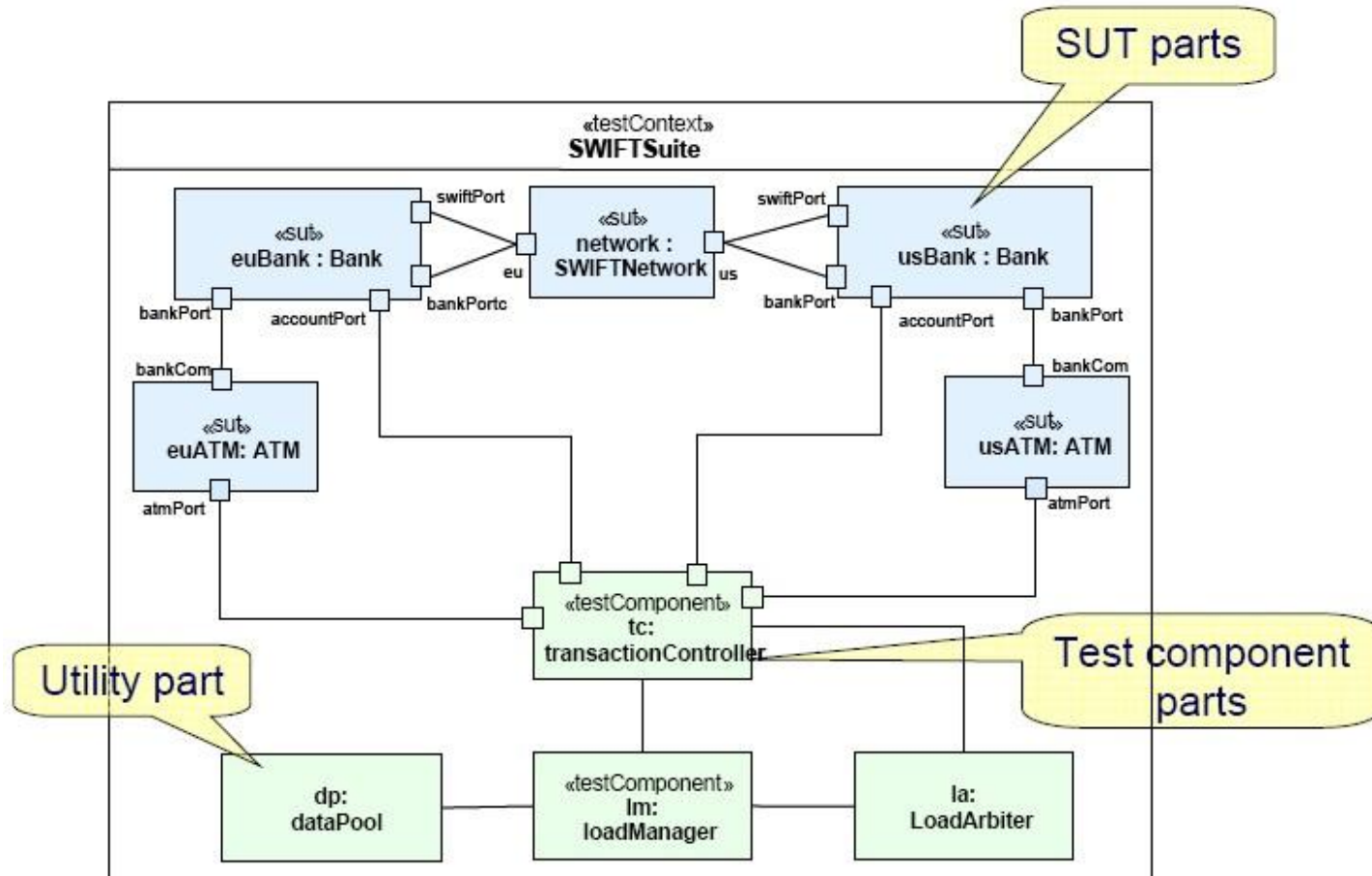
- **Test Architecture**
  - Elements and relationship involved in test
  - Importing the UML design model of the SUT
- **Test Data**
  - Structures and values to be processed in a test
- **Test Behavior**
  - Observations and activities during testing
- **Time Concepts**
  - Timer (start, stop, read, timeout), TimeZone (synchronized)

# U2TP Test Architecture package

## Identification of main components:

- **SUT: System Under Test**
  - Characterized by interfaces to control and observation
  - System, subsystem, component, class, object
- **Test Component: part of the test system (e.g., simulator)**
  - Realizes the behavior of a test case  
(Test Stimulus, Test Observation, Validation Action, Log Action)
- **Test Context: collaboration of test architecture elements**
  - Initial test **configuration** (test components)
  - Test **control** (decision on execution, e.g., if a test fails)
- **Scheduler: instantiation of test components**
  - Creation and destruction of test components
- **Arbiter: calculation of final test results**
  - E.g., threshold on the basis of test component verdicts

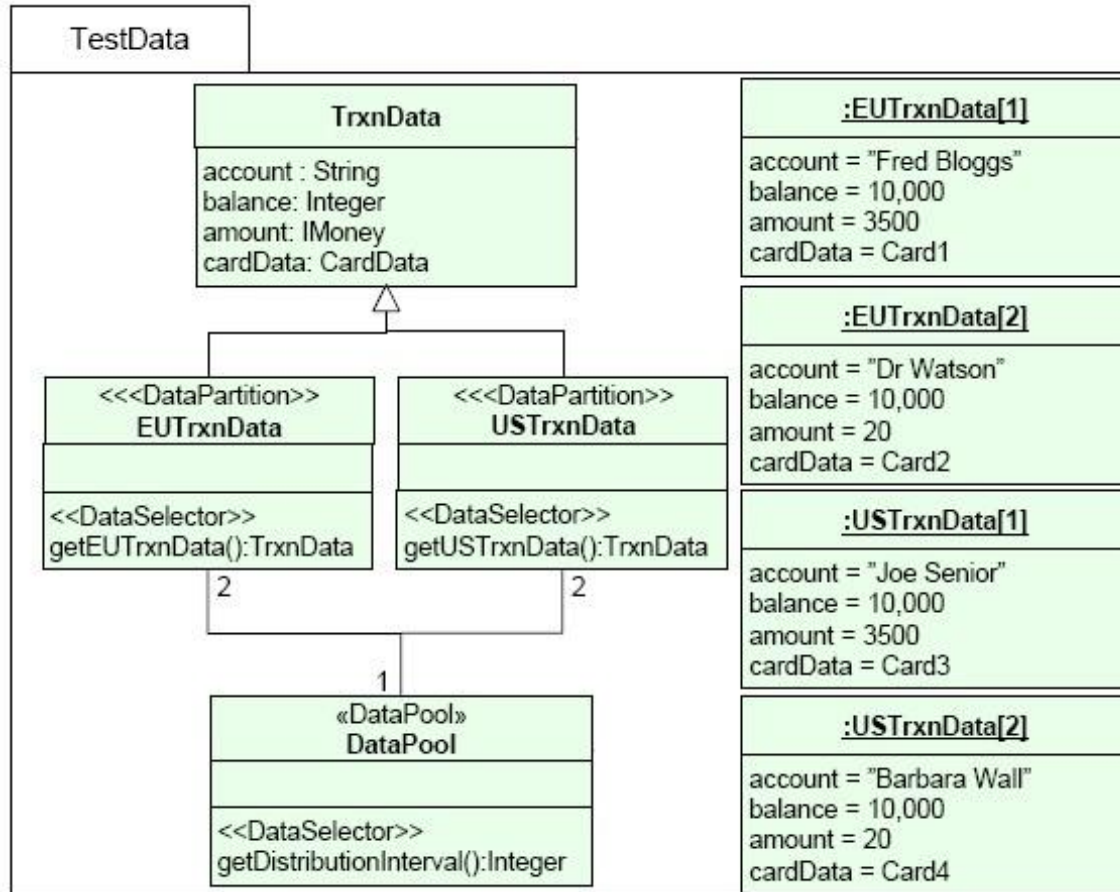
# U2TP Test Architecture example



# U2TP Test Data package

- Identification of **types and values** for test (sent and received data)
  - **Wildcards** (\* or ?)
  - **Test Parameter**
    - Stimulus and observation
  - **Argument**
    - Concrete physical value
  - **Data Partition: Equivalence class** for a given type
    - Class of physical values, e.g., valid names
  - **Data Selector: Retrieving data out of a data pool**
    - Operating on contained values or value sets
  - **Templates**

# U2TP Test Data example

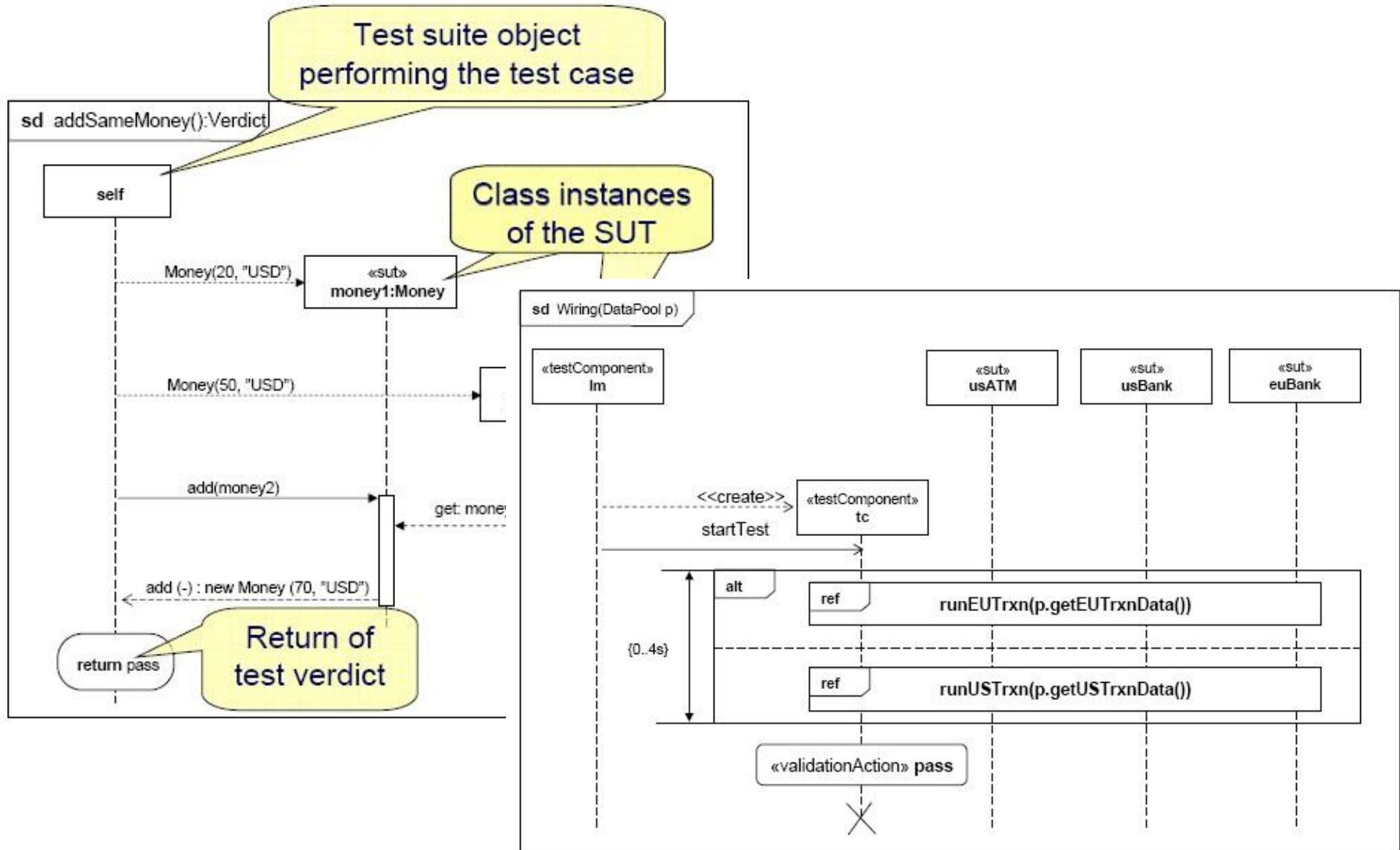




# U2TP Test Behavior package

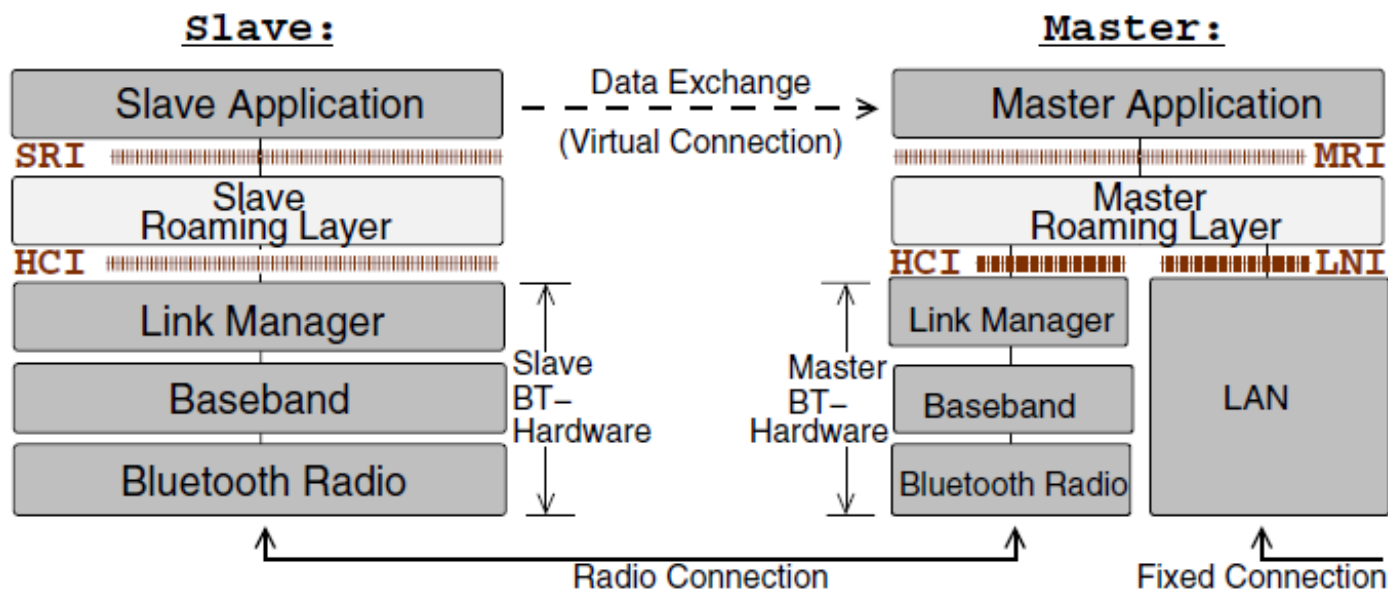
- Specification of default/expected behavior
- Identification of behavioral elements:
  - Test Stimulus: test data sent to SUT
  - Test Observation: reactions from the SUT
  - Verdict: pass, fail, error, inconclusive values
  - Actions: Validation Action (inform Arbiter), Log Action
- Test Case: Specifies one case to test the SUT
  - Test Objective: named element
  - Test Trace: result of test execution
    - Messages exchanged
  - Verdict

# U2TP Test Behavior example



# Mintapélda: BlueTooth roaming

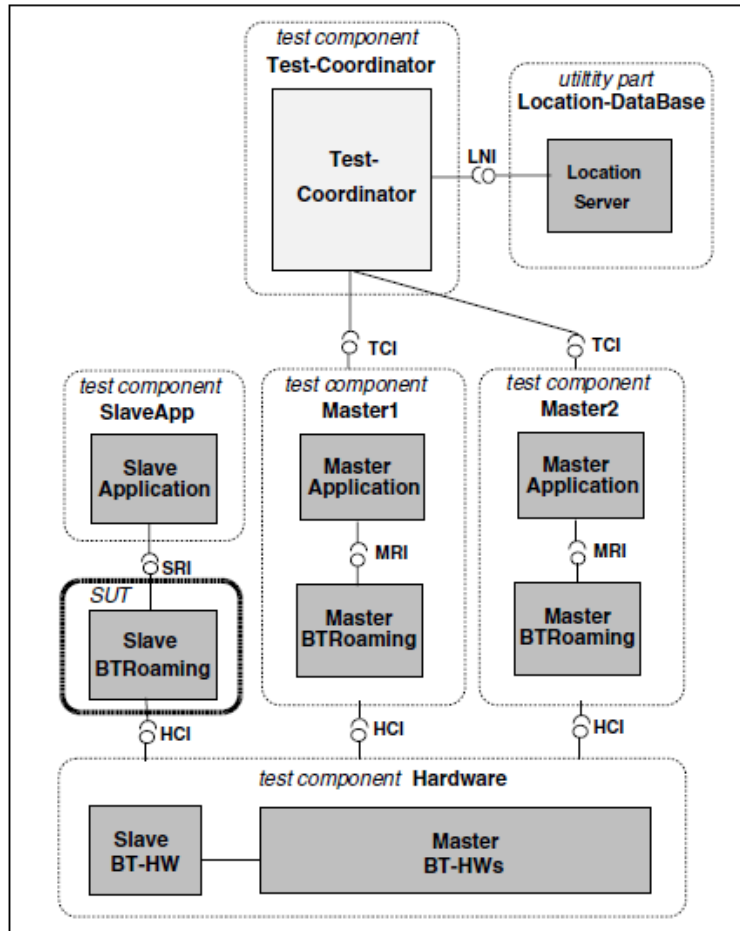
## Tesztelendő rendszer:



## Teszt cél:

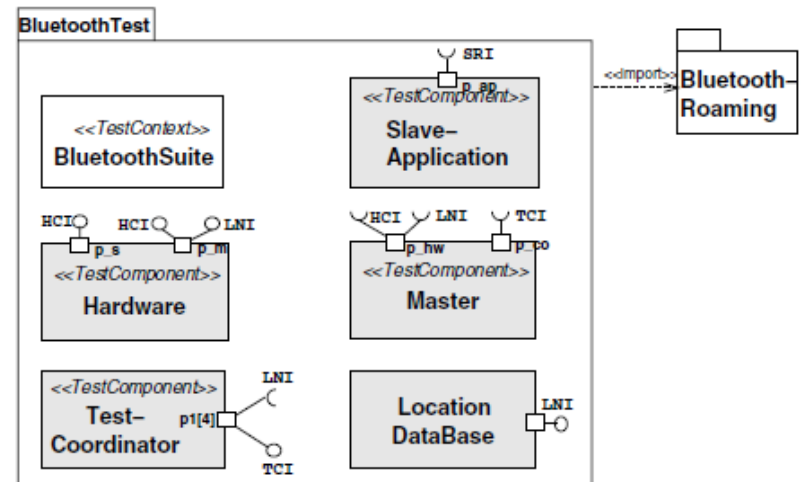
- Slave Roaming Layer funkciói
  - Link minőségének figyelése
  - Kapcsolat létesítése másik masterrel

# Komponensek szerepei

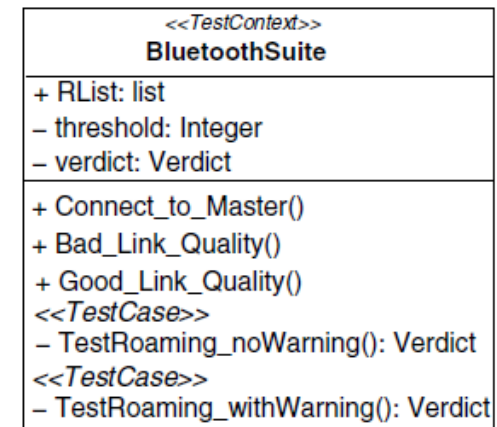


- . System Under Test (SUT)
- . Test Component with new class
- . Test Components with existing classes

## Overview

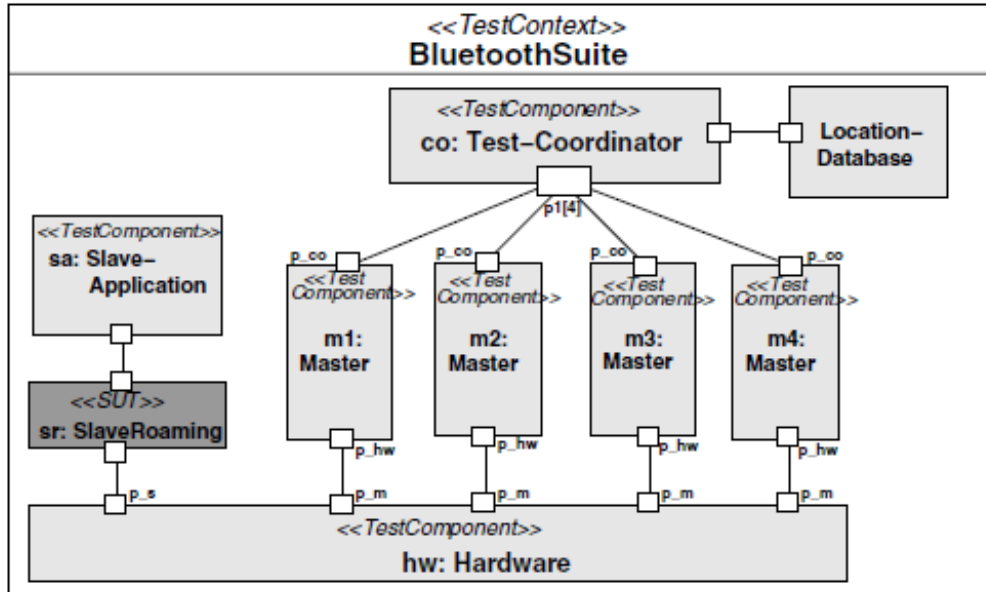


## Test package

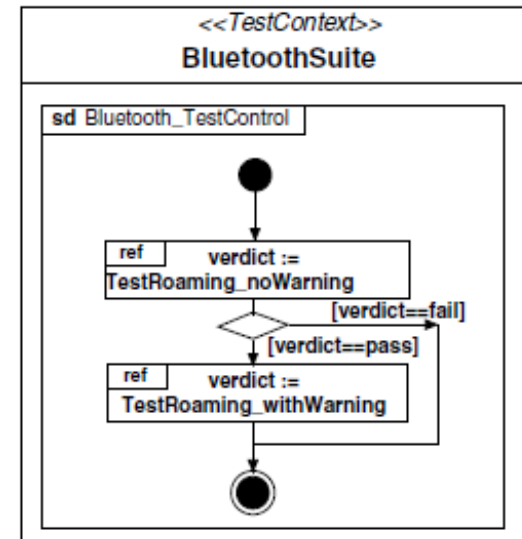


## Test context

# Teszt konfiguráció és teszt vezérlés



Test configuration

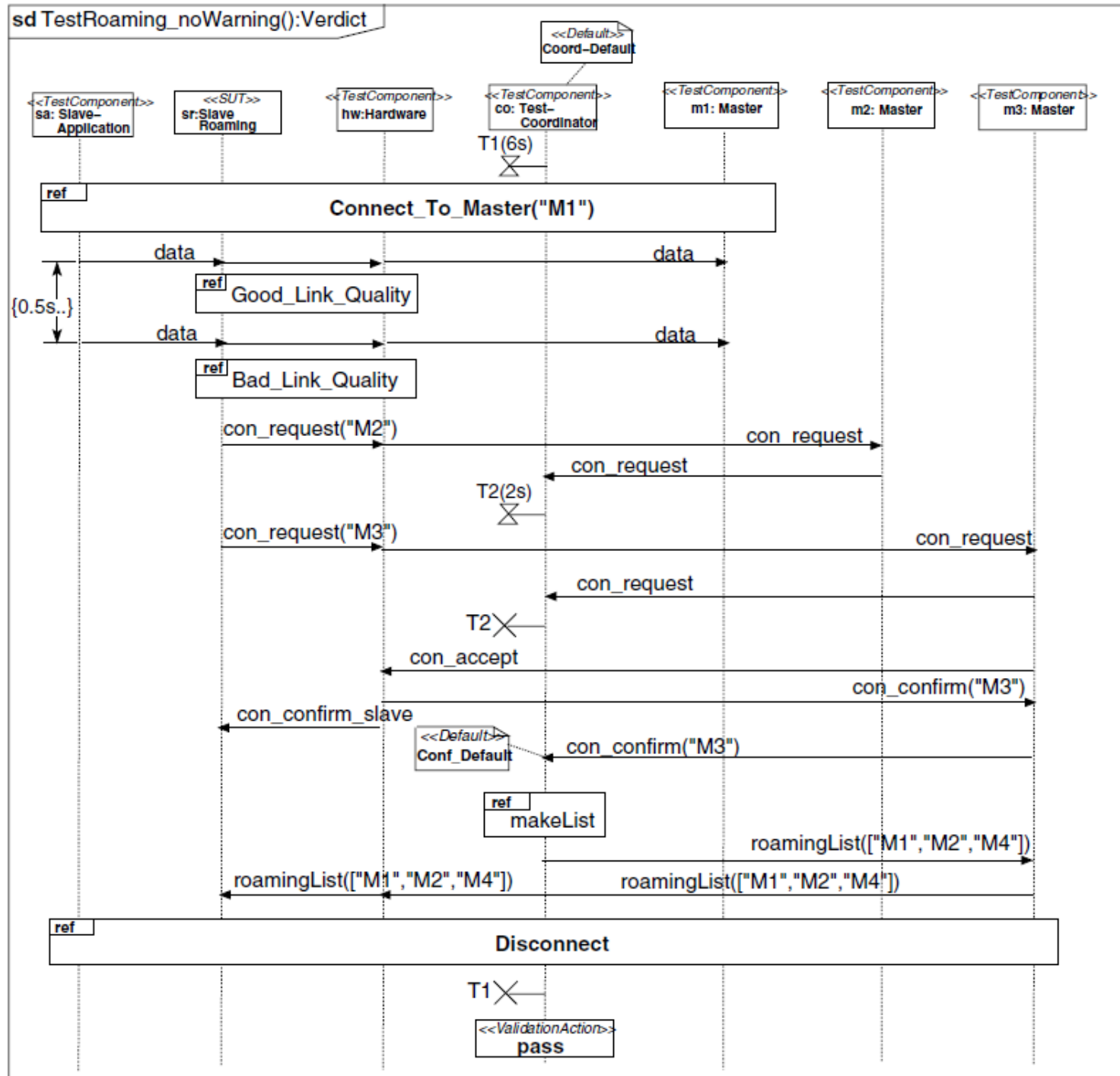


Test control

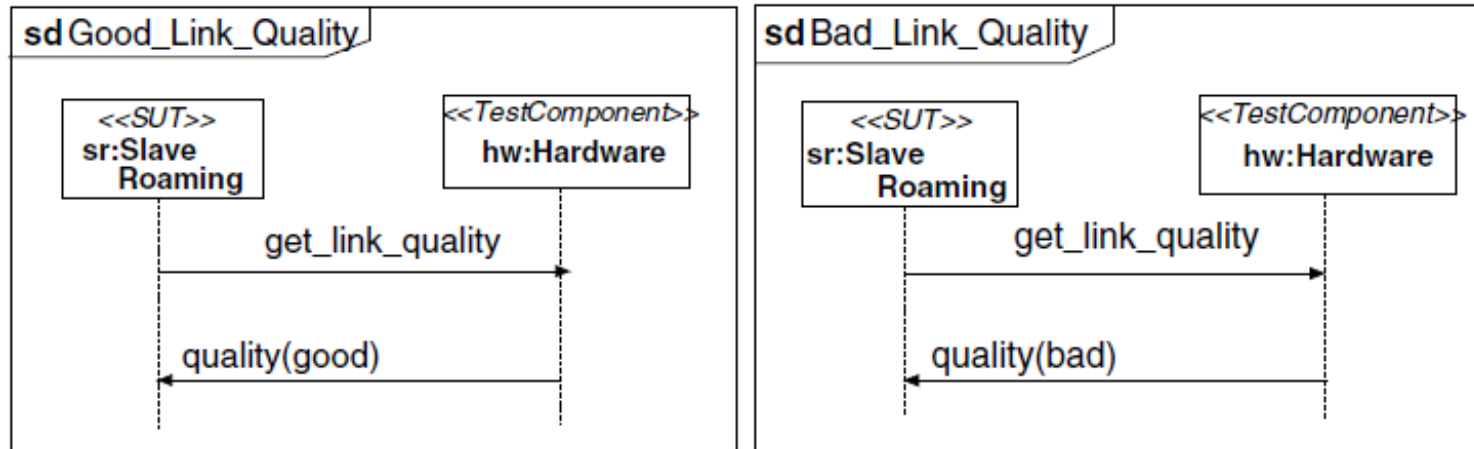
# Test scenario

Test case implementation  
(see BluetoothSuite)

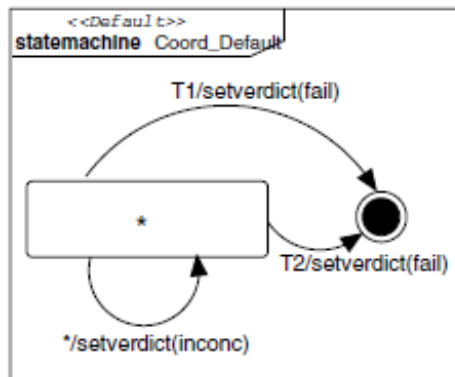
- References
- Timers
- Defaults



# Néhány hivatkozott részlet



Sequence diagrams



- Default behaviours specified to catch the observations that lead to verdicts
- Here: Processing timer events