

Hierarchikus Petri hálók

dr. Bartha Tamás

dr. Majzik István

dr. Pataricza András

BME Méréstechnika és Információs Rendszerek Tanszék

Hierarchikus modellezés

- **Hierarchia:** A modell elemei több hierarchia szinten helyezkednek el
 - Áttekinthetőség: Rendszer > alrendszer > komponens
 - Elemek (komponensek, alrendszerek) újrafelhasználása
- **Modellfinomítás:** „top-down” jellegű modellezés
 - A modell elemeinek szisztematikus részletezése
 - Tervezés során a **részrendszereket** kibontjuk
 - A „bizonytalanságok” megszüntetése
 - Fekete dobozból átlátszó (üveg-)doboz lesz
- **Modellépítés:** „bottom-up” jellegű modellezés
 - Alhálókból való építkezés: Magasabb szintű elemként
 - Cél a lokális komplexitás csökkentése → áttekinthetőség

„Top-down” modellfinomítás

- „Fő háló” a hierarchia tetején
- „Alhálók” finomítják az építőelemeket
 - Finomítandó tranzíciók felvétele
 - Finomítandó helyek felvétele
- Interfészek a főháló és alhálók között
 - Interfész tranzíció
 - Interfész hely

Egyszerű példa: Tevékenység finomítása

- Eredeti (felsőbb szintű) modell:

- Összetett tevékenység

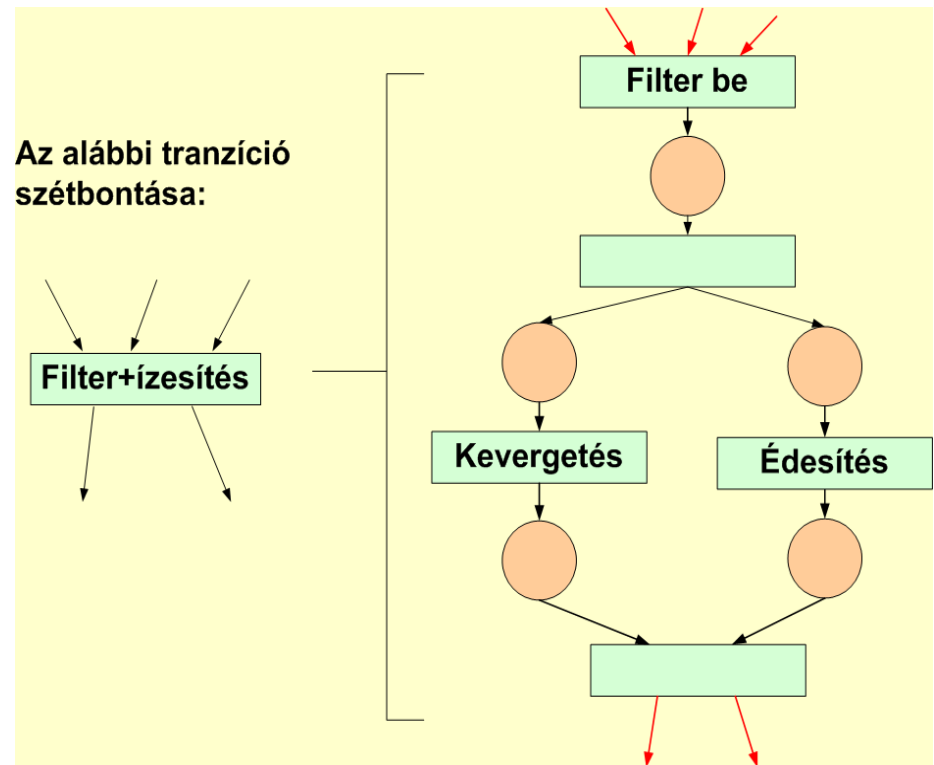
- Finomított modell:

- Tevékenység részletezése

- Komplexitást növeli a részletesebb modellezés

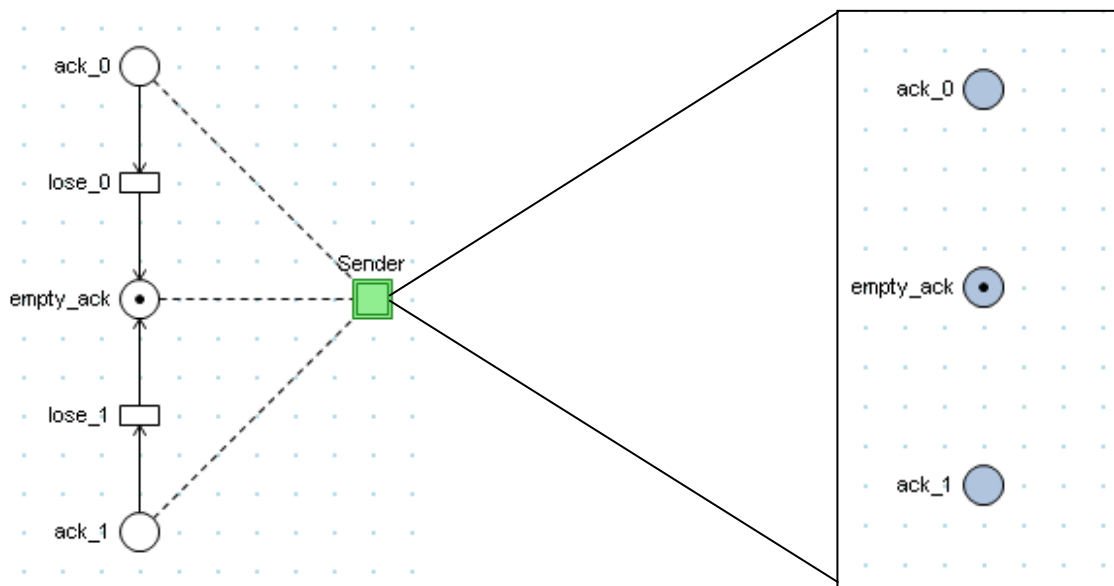
- A finomítást modell hierarchia is tükrözheti

- Tranzíciók finomítása alhálóval



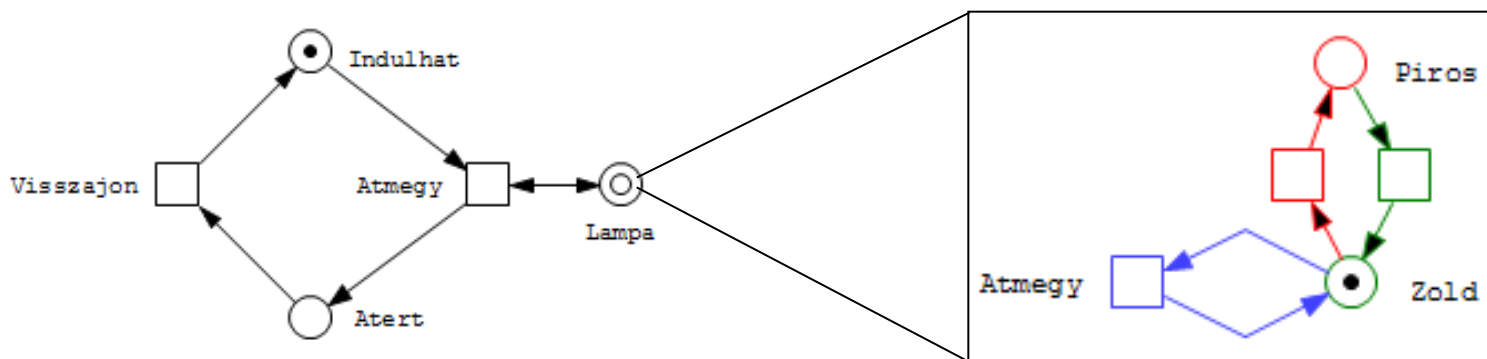
Tranzíciók szisztematikus finomítása

- **Tranzíció finomítása alhálóval (PetriDotNet)**
 - Felsőbb szintű háló: Finomítandó tranzíció mint ún. **helyettesítő tranzíció** („coarse transition”) vehető fel
 - Felsőbb szintű hálóban a helyettesítő tranzícióhoz helyek beköthetők (élekkkel)
 - Az alhálóban megjelennek a bekötött **interfész helyek** (az alháló továbbépítéséhez)



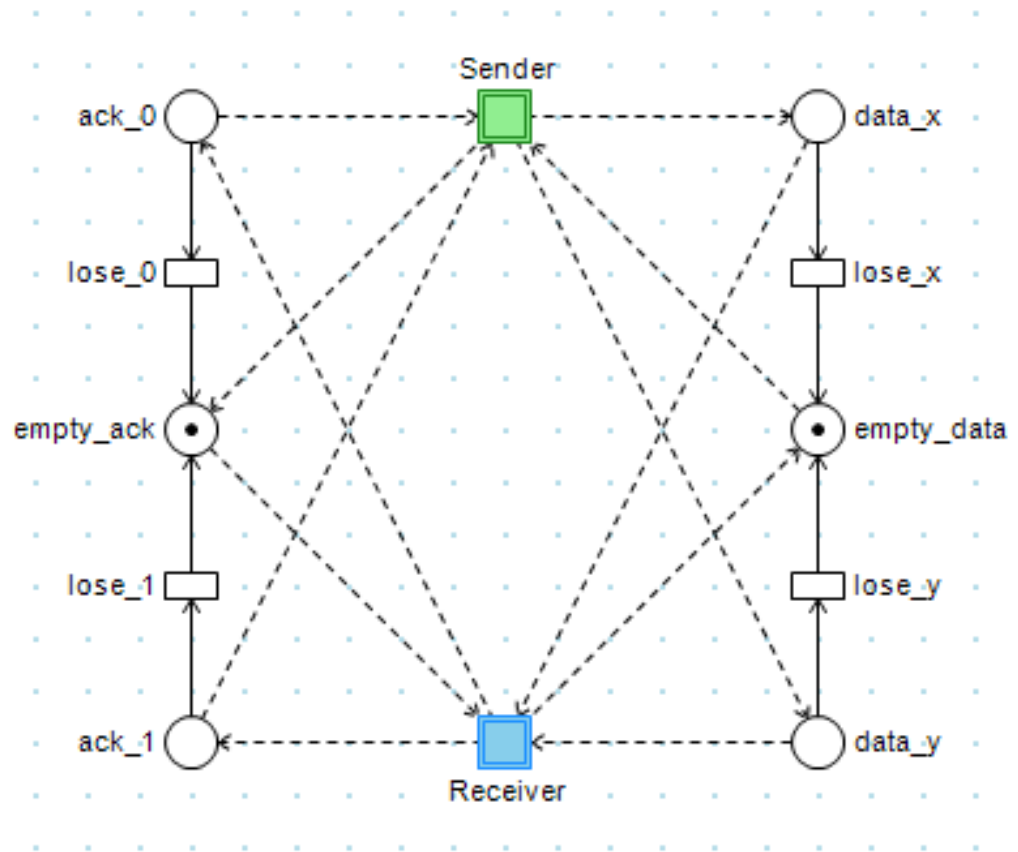
Helyek szisztematikus finomítása

- **Hely finomítása alhálóval (Snoopy)**
 - Felsőbb szintű háló: Finomítandó hely mint ún. **helyettesítő hely** („coarse place”) vehető fel
 - Felsőbb szintű hálóban a helyettesítő helyhez tranzíciók beköthetők (élekkel)
 - Alhálóban megjelennek a bekötött **interfész tranzíciók** (további modellépítéshez)

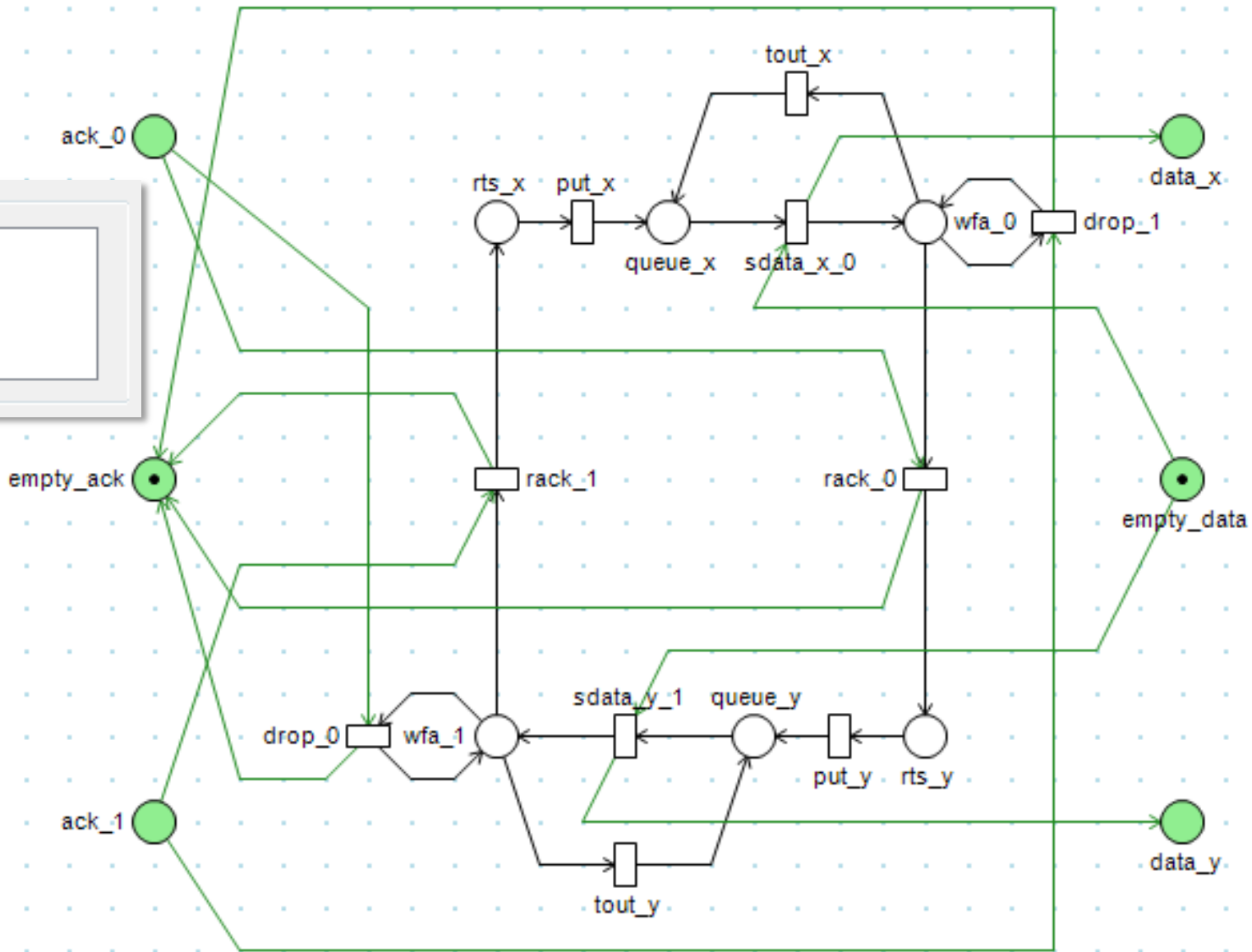
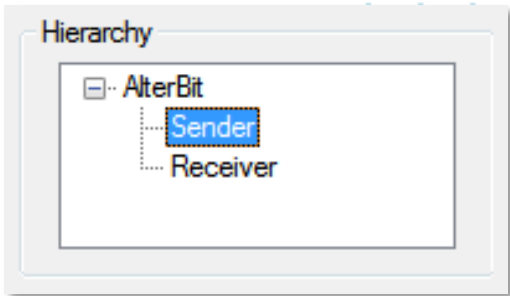


Példa: PetriDotNet ABP modell, felső szintű háló

- Finomítandó elemek: Helyettesítő tranzíciók
 - Bemeneti és kimeneti helyek felvehetők



Példa: PetriDotNet ABP, Sender folyamat alhálója



Zöld helyek: interfészek

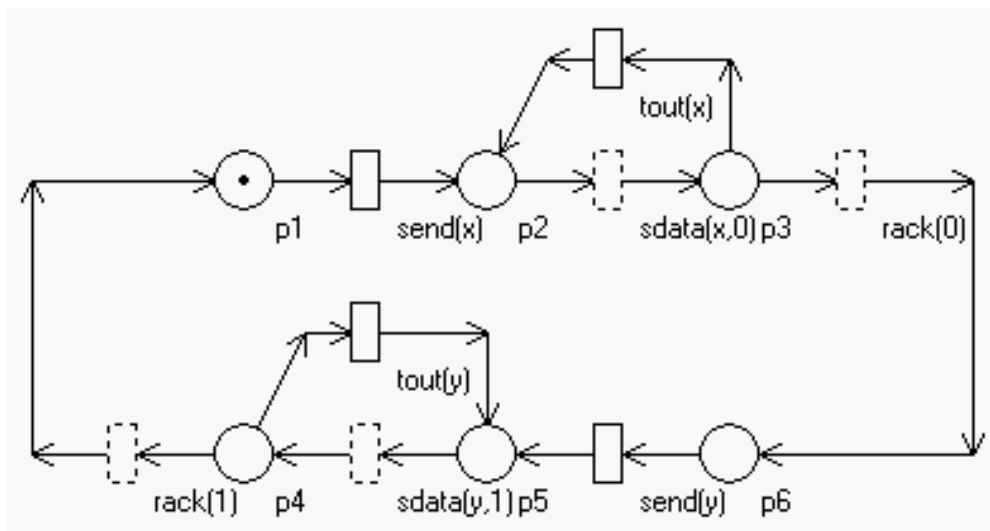
„Bottom-up” modellépítés

- Modellépítés
 - Alhálók felvétele
 - Interfész (interakciós) helyek és tranzíciók kijelölése
 - Teljes modell összeállítása
 - Interfész (interakciós) helyek és tranzíciók összekötése élekkel
- Jellemzők
 - Támogatja a modellelemek (alhálók) újrafelhasználását
 - Nem támogatja a szisztematikus modellfinomítást

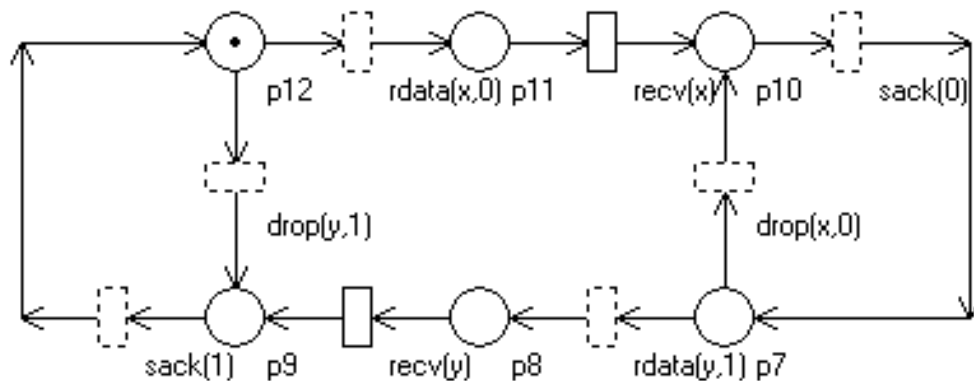
Példa: DNAnet ABP modell, alhálók

- Folyamat alháló definíciója
 - Interakciós pontok: Itt tranzíciók

ABP példa: sender alháló



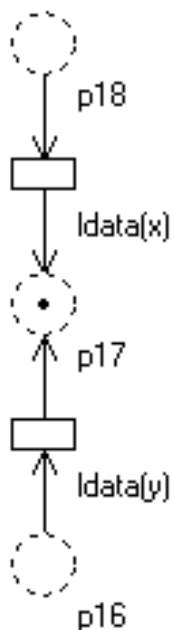
ABP példa: receiver alháló



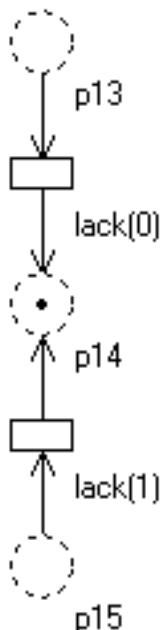
Példa: DNA-net ABP, alhálók és összeállításuk

- Csatorna alháló

- Interakciós pontok:
Itt helyek



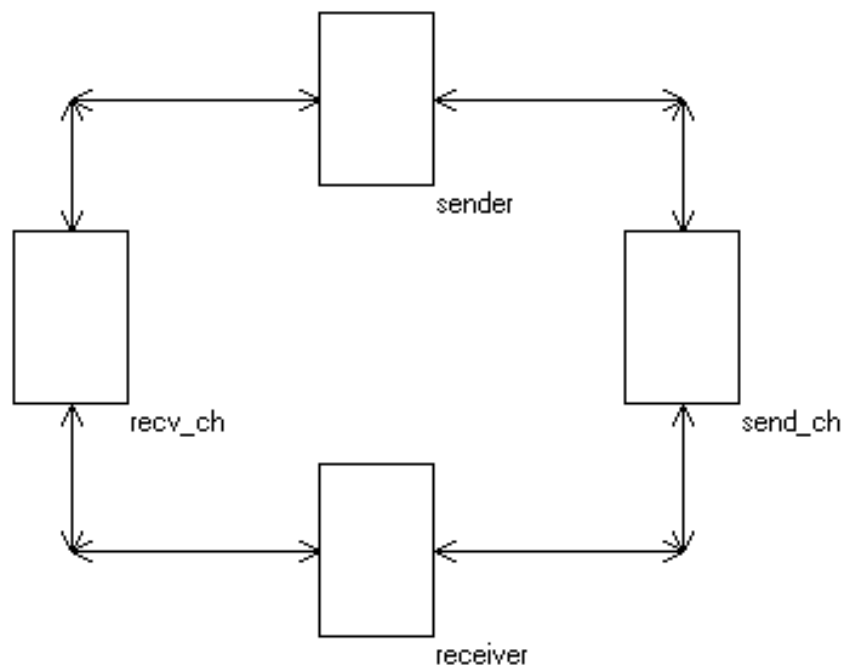
send_ch
alháló



recv_ch
alháló

- Alháló összeállítása

- Alháló közti élek: forrás és cél interakciós pontok megadásával vehetők fel



A hierarchikus modellezés támogatása

- PetriDotNet: Top-down modellfinomítás
 - Helyettesítő tranzíció: alhálóval finomítható
- Snoopy: Top-down modellfinomítás
 - Helyettesítő tranzíció: tranzícióból alháló
 - Helyettesítő hely: helyből alháló
 - Áttekinthetőség növelése: globális helyek / tranzíciók
- DNAnet: Bottom-up modellépítés
 - Alhálókból való építkezés
 - Kötetlen interakciós pontok: helyek vagy tranzíciók
 - Alhálók közötti élek az interakciós pontokhoz csatlakoztathatók
 - Nem szisztematikus finomítás, csak háló újrafelhasználás

Összefoglalás

- Hierarchikus modellezés
 - Modellfinomítás
 - Modellépítés
- Szisztematikus modellfinomítás
 - Helyettesítő tranzíciók
 - Helyettesítő helyek
- Modellépítés: Alháló újrafelhasználás
 - Interakciós pontok: tranzíciók vagy helyek