

Rendszermodellezés – I. zárthelyi (minta)

2015. március 28.

Beugró	/10
F1	/13
F2	/12
Szumma	/35

Név:

Neptun-kód:

Beugrókérdések (10 pont)

Kérdés	1				2				3				4				5			
	a	b	c	d	a	b	c	d	a	b	c	d	a	b	c	d	a	b	c	d
Válasz																				

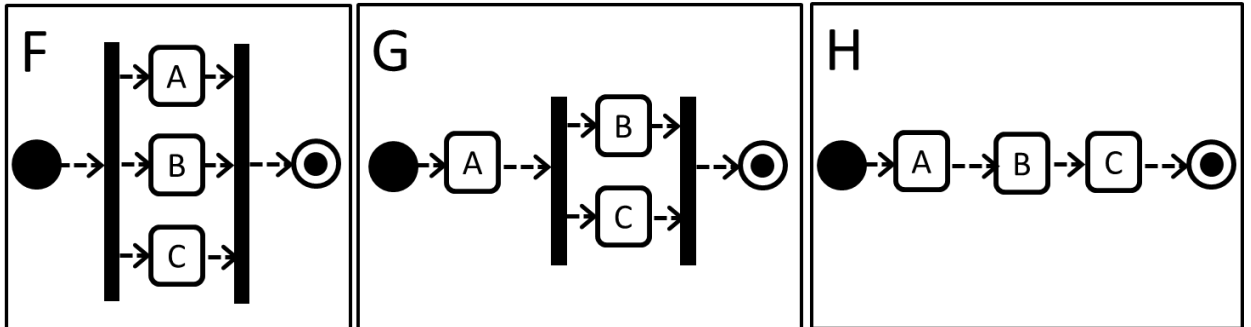
Kérdés	6				7				8				9				10			
	a	b	c	d					F	G	H	-	a	b	c	d	a	b	c	d
Válasz												✓								

A dolgozat teljesítésének feltétele a beugrókérdésekkel elérhető 10 pontból minimálisan 5 pont megszerzése; ennél alacsonyabb pontszám esetén a zárthelyi a nagyfeladatok eredményétől függetlenül elégtelen.

A kérdéseknél válaszoljon arra, hogy az adott válaszlehetőség **igaz (I)** vagy **hamis (H)**. Javítást elfogadunk, amennyiben azt egyértelműen jelzi. Minden kérdés (pl. 2. c)) esetén a helyes válasz ¼ pontot ér, míg az üresen hagyott rubrika 0 pontot, a hibás válasz -¼ pontot ér. A pontozási rendszer révén a véletlenszerű tippelés nem kifizetődő.

1. A modell egy valós vagy hipotetikus rendszer egy részének *milyen* képe?
 - a) Aszinkron.
 - b) Egyszerűsített.
 - c) Determinisztikus.
 - d) Végrehajtható.
2. Melyik mondat lesz mindenképp igaz, ha M_1 modell finomítja az M_2 modellt?
 - a) Ha egy rendszernek M_2 jó modellje, akkor M_1 is.
 - b) Ha egy rendszernek M_1 jó modellje, akkor M_2 is.
 - c) M_2 absztrahálja M_1 -et.
 - d) M_2 finomítja M_1 -et.
3. Az alábbiak közül mely gráfok mindig körmentesek?
 - a) A csomópont- és éltípusokból álló típusgráf.
 - b) Tartalmazási hierarchia.
 - c) Fastruktúra.
 - d) Élcímkére szűréssel kapott részgráf.
4. Melyik lehet állapotátmenet címkéjén az alábbiak közül?
 - a) Output esemény.
 - b) Párhuzamos régiók.
 - c) Örfeltétel.
 - d) Állapot
5. Az alábbiak közül melyik jellemző minden állapottérre?
 - a) Hierarchikus.
 - b) Teljes.
 - c) Kizárólagos.
 - d) Determinisztikus.

6. Melyik mondat lesz mindenképp igaz a teljes rendszer S állapotterére, ha a rendszert két komponens állapotrégiójával (S_1 ill. S_2) írjuk le?
- S nemdeterminisztikus.
 - S jólstrukturált folyamatmodell.
 - S az S_1 és S_2 uniója.
 - S az S_1 és S_2 metszete.
7. Legfeljebb hány állapotot tartalmaz két olyan állapotter direkt szorzata, amelyek rendre 5 és 3 állapotból álltak? (A számszerű válasz beírandó.)
8. A következő eseménysor bekövetkeztét figyeltük meg:
A elkezdődik, A befejeződik, B elkezdődik, C elkezdődik, B befejeződik, C befejeződik.



Az F, G és H folyamatmodellek közül melyek lehetnek helyes modelljei a rendszernek? (A megfelelő betűjelek beírandók.)

9. Mi igaz a C nyelvű programok vezérlési folyamára?
- A vezérlési folyam egy hierarchikus állapotgép.
 - A vezérlési folyam tartalmazhat *Decision* csomópontot.
 - A vezérlési folyam tartalmazhat *Merge* csomópontot.
 - A vezérlési folyam tartalmazhat ciklust.
10. Mi igaz a jólstrukturált folyamatra?
- Annyi kilépési pontja van, ahány állapot az állapotterben.
 - Nem tartalmazhat elágazást.
 - Leírható Nassi-Shneiderman struktogrammal.
 - Nem lehet vele végtelen ciklust definiálni.

1. nagyfeladat – Strukturális modellezés (13 pont)

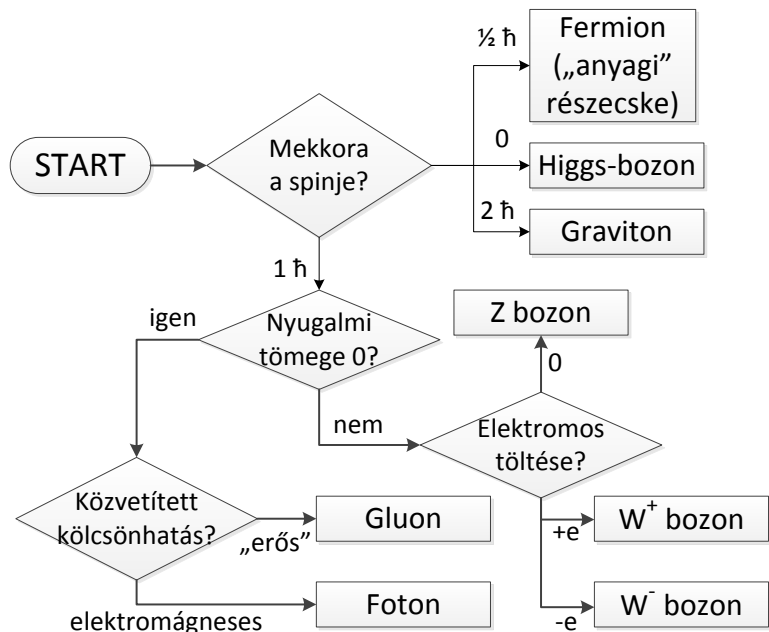
Fizikai laborunkban a munkatársak az oldalt látható flowchart (döntési diagram) alapján állapítják meg a detektált *elemi részecskék* fajtáját.

a) Készítsen tulajdonságmodellt az elemi részecskék fajtáiról! A modellben szerepeljen a részecskefajták minden olyan jellemzője, amely szükséges a flowchart kiértékeléséhez. Adja meg táblázatos formában a jellemzők értékeit ott, ahol a flowchart alapján kiderülnek! (4p)

b) Mutasson be a fenti tulajdonságmodellen egy szűrés és egy vetítés műveletet! (Derüljön ki, melyik melyik.) (3p)

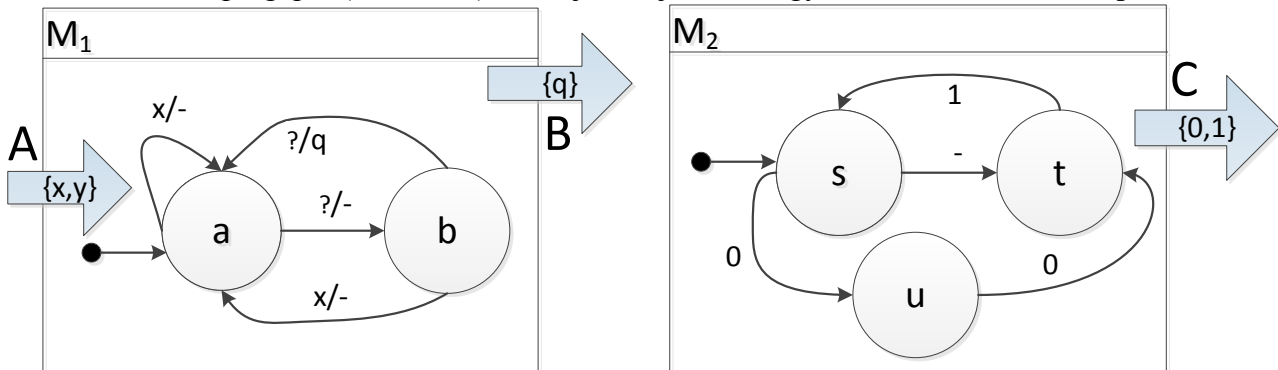
c) A fenti részecskefajták közül bozonnak nevezzük azokat, amelyeknek a spinje \hbar egész számú többszöröse; ezen belül a „gyenge” kölcsönhatás közvetítő bozonjai a Z, W^+ és W^- bozonok. Kétféle (elemi) fermiont különböztethetünk meg: kvarkokat és leptonokat. Lepton jellegű részecskefajtának minősül pl. az elektron és az anti-elektron (pozitron), amelyek egymásnak antirészecskéi. Szintén egymás antirészecskéi a W^+ és W^- bozonok; az összes többi bozonfajta a saját maga antirészecskéje. Ábrázolja a részecskefajták egymáshoz való viszonyáról itt leírt tudást egy gráfon! (3p)

d) Alkosson típusgráfot a fenti példánygráfhoz! (3p)



2. nagyfeladat – Állapot- és adatfolyamháló alapú modellezés (12 pont)

Az alábbi ábra mutatja az egy bemenetű és egy kimenetű M_1 , valamint a bemenet nélküli és egy kimenetű M_2 állapotgépet (automatát). A '?' jel azt jelenti, hogy az átmenet nem ad outputot.



- Az M_1 automata két szabályának elveszett az előfeltétele, ezeket kérdőjellel jelöltük meg. Töltse ki úgy a hiányzó inputokat, hogy determinisztikus legyen az automata! (2p)
- Teljesen specifikált-e az így módosított M_1 állapotgép? (1p)
- Készítse el az M_1 és M_2 állapotgépek aszinkron szorzatát! (4p)
- Milyen viszonyban van egymással a szorzat automata állapottere és az M_1 gépé? (2p)
- Készítsen egy harmadik állapotgépet, amely M_2 kimenetén változásdetektálást végez, és M_1 bemenetére adja az eredményét. Tehát y -t ad ki az M_3 kimeneti csatornájára, amikor a C csatornán 0 után 1 vagy 1 után 0 következik (vagyis $0 \rightarrow 1$ átmenet vagy $1 \rightarrow 0$ átmenet esetén); és x -et, ha a C csatornán újonnan kapott jel egyezik az előzővel. (3p)